

漢初列侯封建の政治的背景

—— 恵帝期・高后期の列侯封建についての基礎的考察 ——

邊 見 統

一 問題の所在

高祖一二年（前一九五）四月、前漢の建国者である高祖劉邦が没し、翌月には恵帝劉盈が即位した。恵帝は恵帝七年（前一八八）まで帝位にあり、恵帝の没後、高后八年（前一八〇）まで恵帝の子少帝恭と少帝弘が帝位にあった。恵帝および少帝恭・少帝弘が帝位にあった時代には、高祖の妻であり恵帝の母である呂后が大きな権力を有し、特に二人の少帝の時代、すなわち高后期には呂后が称制して政治を行った。

恵帝期・高后期の政治史については近年、いくつかの研究が見られる。たとえば薄井俊二氏は、恵帝と少帝恭・少帝弘を「恵帝系皇統」と捉え、恵帝系皇統と呂氏一族を軸に当該期の政治史を検討している。⁽¹⁾ また李開元氏は漢初には、丞相府を中心とし「軍功受益階層」が権力を握る漢朝政府と、宮廷権力機構・諸侯王国による三権並立の政治構造が存在し、宮廷権力機構は高后期に形成されたと説く。⁽²⁾ 郭茵氏は、呂后の権力基盤の形成過程や高后期の権力構造、諸呂の乱の背景などを詳細に検討した。⁽³⁾ このように近年、恵帝期・高后期について詳細な考察を加えた研究が見られ、

特に薄井・郭両氏の研究は、恵帝期・高后期を中心に検討している。

筆者はこれまで漢初の列侯を対象として検討し、特に高后期に制定された張家山漢簡「二年律令」具律八五簡の規定や「高祖系列侯位次」の政治的意義や制定の背景について考察した⁽⁴⁾。いずれも高祖功臣が大きな政治的影響力を有した高后期において、呂氏政権が諸侯王や高祖功臣の支持を獲得し、自らの権力基盤を確立するために制定されたと考えられる。しかしながら筆者のこれらの研究は、あくまで特定の政策の政治的意義や背景を考察するものであり、恵帝期・高后期の列侯に關係する政治状況を広範に考察したものではない。

また先行研究においても、当該期の列侯に対する言及は十分とは言えない。たとえば薄井氏は、恵帝および呂后は、高祖期に論功行賞をめぐって功臣の間に不満が高まり、結果として謀反の動きが生じたことを憂慮し、恵帝期には列侯の封建による論功行賞は凍結され、郡国の二千石への任用によって行賞が代替されたと説いている。そして続く高后期には、呂氏を優遇するために列侯封建を再開したが、封侯されていない功臣の不満が再び高まったとしている⁽⁵⁾。また植身智志氏も高后二年（前一八六）の列侯の位次制定について述べたなかで、高祖期に難航した封侯は高后期になって完了したと指摘している⁽⁶⁾。つまりこれまでの研究は、恵帝期・高后期の列侯封建をはじめとする論功行賞を高祖期の延長線上に捉えており、当該期に行われた列侯の封建について具体的に考察し、その意義を検討した研究は見られない。

しかしながら列侯は漢代二十等爵制の第二十等、すなわち最高位の爵位であり、後述するように高祖末年には高祖と列侯の盟約により皇帝の恣意的な列侯封建が制限された。また、列侯に封建されることは高祖功臣が政治的発言力を確保するために重要であったと考えられる⁽⁷⁾。つまり少なくとも漢初においては列侯を封建する、もしくは列侯に封建されるということは、政治的に極めて重要な意義を有した。

さらに高祖による論功行賞は高祖一二年三月に完了したと考えられる。別稿において検討する用意があるので、ここでは詳細には述べないが、高祖は高祖一二年三月詔において「吾天下の賢士功臣に於いて、負くこと亡しと謂ふべし」⁽⁸⁾と述べ、論功行賞の完了を宣言しているのである。

とすれば、恵帝期・高后期における列侯封建を単純に高祖期の延長と解するべきではない。また仮に高祖期の延長として列侯の封建が行われていたとしても、その指摘は当該期における個々の封建事例を検討したうえでなされるべきである。そして本稿で述べるように、恵帝期・高后期に行われた列侯の封建は、各時期の政治課題に対処するために行われており、高祖期の延長でもなければ、呂氏一族を優遇することのみを目的として実行されたでもない。

また、上述の先行研究では、恵帝期・高后期には高祖功臣が大きな影響力を有し、また高祖の政策が維持されていたと解されている。筆者も拙稿のなかで、高后期や文帝期にとられた列侯に関連する政策が高祖の権威の継承と関係していることを指摘し、さらに景帝以後の皇帝も高祖功臣の子孫と関係を取り結ぶことで高祖の権威を継承し、自らの正統性の確立に努めていたと考えている。よって、筆者は先行研究の示す恵帝期・高后期の政治史に対する大枠的な理解を妥当なものと認めるが、一方で列侯に関連するものを含め、当該期の政治動向や政策についてより一層の具体的考察を加えることで、漢初政治史に対する理解の進展が得られると考える。本稿ではその試みの一つとして、恵帝期・高后期の列侯封建の政治的背景を検討したい。

すなわち、本稿は恵帝期・高后期に行われた列侯封建の政治的背景を検討し、これを当該期の政治史に位置づけることで、恵帝朝・呂氏政権の性格、ひいては漢初政治史の理解の一助とせんとするものである。

なお、本稿の考察においては多くの列侯が挙げられるが、彼らの封号や姓名については『史記』・『漢書』の各所で異同が多い。しかし紙幅の関係からそれらのすべてを指摘することはできない。よって、本稿では特に必要のない限

り、封号や姓名の異同に言及はしない。

また、表一は本稿で考察対象とする恵帝期・高后期に封建された列侯を挙げたものである。表二は本稿の考察に係する恵帝期・高后期の主要な事件を示したものであり、図一は呂氏一族の系図である。適宜、参照されたい。

二 恵帝期の列侯封建

高祖は高祖一二年四月甲辰に長樂宮に没した。そして同年五月己巳、皇太子劉盈（恵帝）が即位した。つまり高祖一二年四月甲辰から同年九月までの時期も恵帝の治世に数えることができる。この見方に基づくと、恵帝期には表一のNo. 一からNo. 九までの九名が列侯に封建されたことになる。このうち、高祖一二年六月に封建された六名（表一No. 一～No. 六）は、これまで高祖によって封建された列侯であると考えられてきた。しかし後述するように、筆者はこの六名の封建も恵帝によって行われたと考える。本章では、封建の時期と性格によって、高祖一二年六月の封建とそれ以降に行われた対諸侯王政策としての封建とに分けて検討することとする。

（一）高祖一二年六月の封建

恵帝即位後、最初の列侯封建は高祖一二年六月壬辰に行われた。高祖一二年六月に封建されたと考えられるのは、紀信侯陳倉・甘泉侯王竟・煮棗侯革赤・張侯毛沢・僂陵侯朱濩・鹵侯張平の六名であり、『史記』卷一八高祖功臣侯者年表・『漢書』卷一六高惠高后文功臣表はこの順で配列している。

しかしこの六名は、『史記』・『漢書』では高祖によって封建されたと解されている。⁽⁹⁾ また梁玉繩は『史記』高祖功

表1 惠帝期・高后期封建列侯

No.	封号	姓名	封建時期	備考
1	紀信侯	陳倉	高祖 12 年 6 月壬辰 (14)	高祖功臣。
2	甘泉侯	王竟	高祖 12 年 6 月壬辰 (14)	高祖功臣。
3	煮臯侯	葦赤	高祖 12 年 6 月壬辰 (14)	高祖功臣。
4	張陵侯	毛沢	高祖 12 年 6 月壬辰 (14)	高祖功臣。
5	僂陵侯	朱濩	高祖 12 年 6 月	高祖功臣。
6	鹵侯	張平	高祖 12 年 6 月	高祖功臣。
7	便侯	呉浅	惠帝元年 9 月癸卯 (2)	長沙王呉臣子。
8	軹侯	利蒼	惠帝 2 年 4 月庚子 (3)	封建時には長沙国丞相。
9	平都侯	劉到	惠帝 5 年 6 月乙亥 (26)	もと齊將。
10	南宮侯	張買	高后元年 4 月丙寅 (3)	呂氏集団。封建時には太中大夫。
11	梧侯	陽成延	高后元年 4 月乙酉 (22)	封建時には少府。
12	平定侯	齊受	高后元年 4 月乙酉 (22)	封建時には齊国丞相。
13	博城侯	馮無挾	高后元年 4 月乙酉 (22)	呂氏集団。封建時には郎中令。
14	沛侯	呂種	高后元年 4 月乙酉 (22)	呂釈之少子。
15	扶柳侯	呂平	高后元年 4 月庚寅 (27)	呂長鈞子。
16	郊侯	呂産	高后元年 4 月辛卯 (28)	呂沢少子。
17	襄城侯	劉山	高后元年 4 月辛卯 (28)	惠帝子。
18	軹侯	劉朝	高后元年 4 月辛卯 (28)	惠帝子。
19	壺関侯	劉武	高后元年 4 月辛卯 (28)	惠帝子。
20	沅陵侯	呉陽	高后元年 7 月丙申 (5)	長沙王呉臣子。
21	上邳侯	劉郢客	高后 2 年 5 月丙申 (9)	楚王劉交子。
22	朱虚侯	劉章	高后 2 年 5 月丙申 (9)	齊王劉襄弟。
23	筑陽侯	蕭延	高后 2 年	酈侯蕭何・酈侯某同の子。
24	昌平侯	劉太	高后 4 年 2 月癸未 (7)	惠帝子。
25	贅其侯	呂勝	高后 4 年 4 月丙申 (21)	呂后昆弟子。封建時には淮陽国丞相。
26	中邑侯	朱通	高后 4 年 4 月丙申 (21)	封建時には呂国丞相。
27	楽平侯	衛無挾	高后 4 年 4 月丙申 (21)	封建時には衛尉。
28	山都侯	王恬啓	高后 4 年 4 月丙申 (21)	封建時には梁国丞相。
29	松茲侯	徐厲	高后 4 年 4 月丙申 (21)	封建時には恒山国丞相。
30	成陶侯	周信	高后 4 年 4 月丙申 (21)	封建時には河南守。
31	酈侯	呂它	高后 4 年 4 月丙申 (21)	呂后昆弟子。封建時には太中大夫。
32	滕侯	呂更始	高后 4 年 4 月丙申 (21)	呂氏一族。封建時には楚国丞相。
33	醴陵侯	某越	高后 4 年 4 月丙申 (21)	封建時には長沙国丞相。
34	呂成侯	呂忿	高后 4 年 4 月丙申 (21)	呂后昆弟子。
35	臨光侯	呂嬃	高后 4 年 4 月丙申 (21)	呂后妹。「史記」・「漢書」列侯表には見えない。
36	東牟侯	劉興居	高后 6 年 4 月丁酉 (3)	齊王劉襄弟。
37	鍾侯	呂通	高后 6 年 4 月丁酉 (3)	呂台子。
38	信都侯	張侈	高后 8 年 4 月丁酉 (15)	魯王張偃兄。
39	楽昌侯	張受	高后 8 年 4 月丁酉 (15)	魯王張偃兄。
40	祝茲侯	呂栄	高后 8 年 4 月丁酉 (15)	呂后昆弟子。
41	建陵侯	張釈	高后 8 年 4 月丁酉 (15)	封建時には大謁者。
42	東平侯	呂苴	高后 8 年 5 月丙辰 (4)	呂台子。

*「封建時期」の括弧内の数字は、封建日を各月の朔日から数えたものである。

表2 恵帝期・高后期事項表

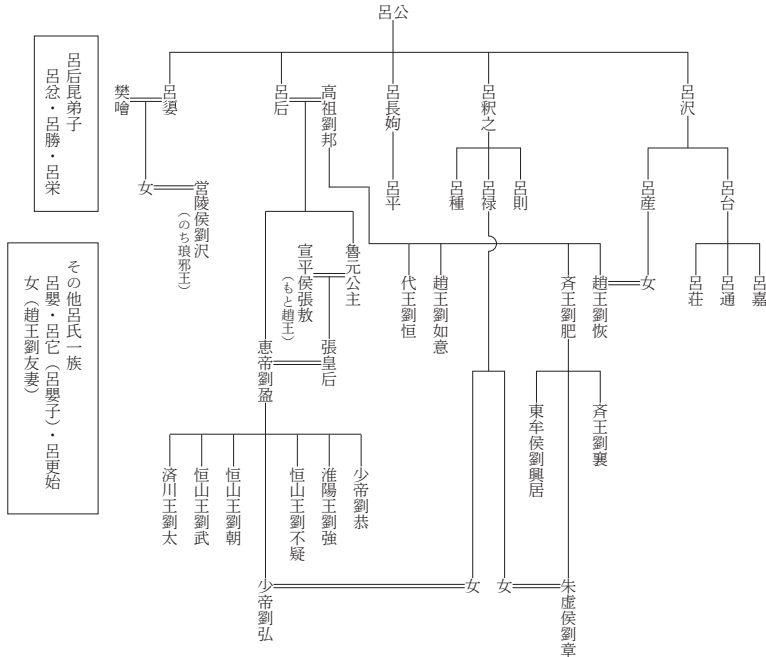
時期		事項
高祖 12 年	4 月	甲辰 (25) 高祖、没する。 丁未 (28) 高祖の喪を發する。
	5 月	己巳 (20) 恵帝、即位する。
恵帝元年	12 月	呂后、趙王劉如意を殺害する。 淮陽王劉友を趙王に徙封する。淮陽国は郡となる。 呂沢に令武侯と追諡する。
	夏	呂后、戚夫人を殺害する。
	?	宮陵侯劉沢を衛尉に任じる。
	?	諸侯王国の相国を廢止し、丞相を漢朝の任命とする。
恵帝 2 年	10 月	齊王劉肥、城陽郡を魯元公主に湯沐邑として獻じ、魯元公主を齊の王太后とする。
	7 月	辛未 (5) 相国蕭何、没する。 癸巳 (27) 齊国丞相曹參を相国に任じる。
恵帝 4 年	10 月	壬寅 魯元公主の娘張氏を恵帝の皇后とする。
恵帝 5 年	8 月	乙丑 (17) 相国曹參、没する。
	9 月	長安城壁の建設が完了する。
恵帝 6 年	10 月	己巳 (22) 安国侯王陵を右丞相に、曲逆侯陳平を左丞相に任じる。
恵帝 7 年	8 月	戊寅 (12) 恵帝、没する。 呂台・呂産・呂禄に南北軍の兵権が与えられ、呂氏一族の入宮が許される。
	9 月	少帝恭、即位する。
	10 月	呂后、称制する。 呂氏一族の諸侯王封建についての議論が行われる。
高后元年	11 月	甲子 (29) 右丞相王陵を太傅に、左丞相陳平を右丞相に、典客審食其を左丞相に任じる。 呂沢を悼武王と追尊する。
	4 月	(表3を参照)
	?	呂公に呂宣王と追諡する。
	?	呂王呂台、没する。子の呂嘉、襲封する。
	春	高祖系列侯位次制定の詔が出される。
	5 月	丙申 (9) 上邳侯劉郢客・朱虚侯劉章を封建する。
	7 月	恒山王劉不疑、没する。 癸巳 (7) 襄城侯劉山を恒山王に封建する。劉山は名を義と改める。
	高后 4 年	4 月
5 月?		
5 月		丙辰 (11) 恒山王劉義、皇帝に即位する。劉義は名を弘と改める。 軹侯劉朝を恒山王に封建する。 絳侯周勃を太尉に任じる。
?		平陽侯曹窋を御史大夫に任じる。
高后 5 年	8 月	淮陽王劉強、没する。 壺関侯劉武を淮陽王に封建する。
	10 月	呂王呂嘉を廢する。
高后 6 年	丙辰 (20)	郊侯呂産を呂王に封建する。
	4 月	丁酉 (3) 東牟侯劉興居を封建する。
高后 7 年	正月	丁丑 (18) 趙王劉友、幽死する。
	2 月	梁王劉恢を趙王に徙封する。 呂王呂産を梁王に徙封し、太傅に任じる。
		丁巳 (28) 昌平侯劉太を呂王に封建する。呂国を濟川国と、梁国を呂国と改称する。 宮陵侯劉沢を琅邪王に封建する。
	6 月	趙王劉恢、自殺する。呂后は子による王位継承を認めず。
	秋	武信侯呂禄を趙王に封建する。呂釈之に趙昭王と追諡する。
9 月	燕王劉建、没する。呂后、劉建の子を殺害し、燕国は除かれる。	

漢初列侯封建の政治的背景(邊見)

高后8年	10月	辛丑 (16)	腫侯呂通を燕王に封建する。
	3月		呂后、掖傷を患う。
	4月	丁酉 (15)	信都侯張侈・棗昌侯張寿・祝茲侯呂栄・建陵侯張釈を封建する。宦官に爵闕内侯と食邑500戸を与える。
	5月	丙辰 (4)	東平侯呂莊を封建する。
	7月		呂后の病状が悪化する。趙王呂禄を上將軍に任じて北軍を率いさせ、呂王呂産に南軍を率いさせる。
		辛巳 (?)	呂后、没する。遺詔により呂王呂産を相國に、左丞相審食其を太傅に任じ、呂禄の女を少帝弘の皇后とする。
	8月	丙午 (26)	齊王劉襄、挙兵する。
	9月	庚申 (10)	宋虚侯劉章、相國呂産・長楽宮衛尉呂更始を殺害する。絳侯周勃、呂氏一族の殺害を命じる。
		辛酉 (11)	大臣、趙王呂禄・臨光侯呂嬃を殺害し、魯王張偃を廃する。
		壬戌 (12)	太傅審食其を左丞相に任じる。
後9月	戊辰 (18)	濟川王劉太を梁王に徙封し、劉遂を趙王に封建する。齊王劉襄、兵を撤退させる。	
	己酉 (29)	少帝恭・梁王劉太・淮陽王劉武・恒山王劉朝を殺害する。 代王劉恒、皇帝に即位する。	

*「時期」の干支の後に附した括弧内の数字は、その干支を各月の朔日から数えたものである。「？」は、当該月にその干支が存在しないことを示す。

図1 呂氏系図



臣侯者年表紀信侯陳倉条に注して、高祖が高祖一二年四月甲辰に没したことを挙げ、『史記』高祖功臣侯者年表の陳倉・王竟・革赤・毛沢・張平が高祖一二年六月に封建されたとする記事のうち、「六月」は誤記であると述べ、朱濩も含めた六名は高祖によって封建されたとしている。⁽¹⁰⁾ 先行研究も右の六名を高祖によって封建された列侯としている。しかしながら、陳倉・王竟・革赤・毛沢はいずれも『史記』高祖功臣侯者年表と『漢書』高惠高后文功臣表に高祖一二年六月壬辰に封建されたことが記され、高祖一二年六月には壬辰の日が存在するから、これらすべてを誤記であると解することには無理がある。むしろ、司馬遷や班固、もしくは列侯表のもととなった資料の作成者が高祖一二年の封建であることから彼ら四名が高祖によって封建されたと誤認し、その結果、『史記』・『漢書』は彼らを高祖期に封建された列侯と扱ったと考えられる。よって、紀信侯陳倉・甘泉侯王竟・煮棗侯革赤・張侯毛沢は高祖一二年六月壬辰に封建されたと解するべきである。

それではこの四名の後に記された僂陵侯朱濩と鹵侯張平についてはどのように考えるべきであろうか。この二名は、『史記』高祖功臣侯者年表と『漢書』高惠高后文功臣表の高祖の段の末尾に陳倉・王竟・革赤・毛沢に続けて置かれている。『史記』・『漢書』の列侯表は原則として封建の順に従って列侯を挙げているから、陳倉・王竟・革赤・毛沢の後に挙げられた朱濩と張平も恵帝によって封建されたと解することが可能である。

しかし朱濩の封建の時期について『史記』高祖功臣侯者年表は「高祖十二年中」とし、『漢書』高惠高后文功臣表は高祖一二年一二月とする。他方、張平については、『史記』高祖功臣侯者年表は高祖一二年六月とし、『漢書』高惠高后文功臣表は同年一二月としている。このように朱濩・張平の封建については『史記』高祖功臣侯者年表・『漢書』高惠高后文功臣表の記載に混乱が見られる。

この史料の状況についてはいくつかの解釈が可能である。しかし紙幅も限られており、また議論の繁雑を避けるた

め、ここでは最も穩当と考えられる二つの解釈を挙げたい。一つは『漢書』高惠高后文功臣表に従い、朱濩・張平ともに高祖一二年一二月に封建されたと解するものである。この解釈に基づくとは、『漢書』高惠高后文功臣表における朱濩・張平の配列が誤っており、彼らは本来、高祖一二年一二月に封建された高陵侯王周・期思侯賁赫・戚侯李必に前後して配列されるべきであったと考えられる。そして『史記』高祖功臣侯者年表における張平の記述は朱濩と同じく「高祖十二年中」が正しく、朱濩・張平は高祖一二年に封建されたが、封建の時期が詳らかではなかったため、高祖一二年に封建された列侯の末尾に置かれたと解される。

いま一つの解釈は『史記』高祖功臣侯者年表および『漢書』高惠高后文功臣表の配列に従うものである。この解釈に基づくとは、朱濩・張平は高祖一二年六月壬辰以降に封建されたことになる。そしてこの解釈のもとでは、『漢書』高惠高后文功臣表が朱濩・張平の封建の時期を高祖一二年一二月とするのは誤りとなり、『史記』高祖功臣侯者年表の朱濩封建の時期を「高祖十二年中」とし、張平封建の時期を「高祖十二年六月」とする記載を誤りと断定することはできない。さらに『史記』高祖功臣侯者年表において張平が高祖一二年六月の封建とされていることを重視すれば、張平の前に配された朱濩も高祖一二年六月に封建されたこととなり、『漢書』高惠高后文功臣表の両者についての記事では「六月」が「十二月」と誤記されたことになる。

いずれの解釈が妥当であるか、他に材料がないため断定することはできない。しかし『史記』・『漢書』の列侯表の配列には基本的に誤りがなく、特に理由がない限りは改める必要はないと考えられる⁽¹⁾。よって、本稿では朱濩・張平は惠帝によって高祖一二年六月壬辰以降、さらに限定して高祖一二年六月に封建されたと解することとする。なお、朱濩・張平が高祖一二年一二月、もしくは高祖一二年七月以降に封建されたと解しても、本稿の行論に問題は生じない。

それでは恵帝の即位後、まもなくして六名の列侯が封建されたことにはどのような政治的背景が存在するのであるか。先行研究は高祖一二年六月の列侯封建を高祖によるものと解したこともあり、先述のごとく恵帝期の列侯封建に対して積極的な意義を見出さない。しかしながら、高祖一二年六月の六名の列侯封建は恵帝もしくは呂后によって行われたと考えられるから、恵帝期の列侯封建についても改めて検討を行う必要がある。

高祖一二年六月に封建された六名の列侯はいずれも高祖功臣である。『史記』高祖功臣侯者年表の彼らの封建事由に関する記事を以下に挙げる。⁽¹²⁾

・紀信侯陳倉

中涓を以て従ひて豊に起ち、騎將を以て漢に入り、將軍を以て籍を撃ち、後盧縮を攻め、侯とせらる、七百戸。

・甘泉侯王竟

車司馬を以て漢王元年初めて従ひて高陵に起ち、劉賈に屬し、都尉を以て從軍し、侯とせらる。

・煮棗侯革赤

越の連敖を以て従ひて豊に起ち、別に郎將を以て漢に入り、諸侯を撃ち、都尉を以て侯とせらる、九百戸。

・張侯毛沢

中涓騎を以て従ひて豊に起ち、郎將を以て漢に入り、従ひて諸侯を撃つ、七百戸。

・僂陵侯朱濞

卒を以て従ひて豊に起ち、漢に入り、都尉を以て籍・荼を撃ち、侯とせらる、七百戸。

・鹵侯張平

中涓を以て前元年従ひて單父に起つも、關に入らず、籍・布・燕王綰を撃ち、南陽を得るを以て、侯とせらる、二千七百戸。

右に明らかなように、この六名は秦末もしくは楚漢戦争期から高祖に従った功臣である。このうち紀信侯陳倉・鹵侯張平は高祖一二年に起きた淮南王英布・燕王盧綰の反乱の平定も封建の理由に挙げられているが、他の四名は高祖五年（前二〇二）以前の功績のみが挙げられている。陳倉・張平は直近の反乱平定における功績を評価されたと考えることが可能であるが、他の四名は封建の理由とされた功績を挙げてから数年を経た後に列侯に封建されており、單純に論功行賞の結果として列侯に封建されたとは見なしがたい。この点はどのように解するべきであろうか。

ここで六名の列侯が封建されたのと同時期に、広く爵位の賜与や刑罰の減免などが行われた点に着目したい。これについては『漢書』卷二惠帝紀に見え、高祖一二年五月丙寅の惠帝即位の記事に続けて記されているから、この措置は惠帝即位にもなつて行われたものと考えられ、身分によって差はあるものの、官吏や民が広く対象とされている。そしてこの措置には、惠帝の即位にあたって、広く恩恵を賜与することで惠帝の徳を示し、統治を安定させる意図があったと考えられる。また『漢書』惠帝紀によれば、高祖一二年に郡国に対して高廟の設置が命じられているが、これも祭祀を通じて漢帝国の支配が継続されることを示す意図があったであろう。⁽¹⁴⁾

このように惠帝の即位直後には、統治の安定を目的とした政策が行われた。惠帝は高祖に続く二代目にすぎず、帝位の継承を安定的に行い、劉氏の支配を根付かせるため、このような政策をとったと考えられる。

そもそも高祖もまた劉氏による支配の継続に腐心していた。高祖は高祖一二年三月に列侯と白馬の盟を交わした。⁽¹⁵⁾ 白馬の盟は、①劉氏のみが諸侯王に封建されうる、②功績のない者は列侯に封建されえず、皇帝のみが列侯を封建でき、③上記二点に違反する者が現れた場合は天下はともにこれを誅する、と定めた盟約である。高祖が他の諸侯王

に推戴されて漢王から帝位に即いたことを考えれば、白馬の盟によって新たに封建される諸侯王が劉氏のみに限定されたことは、帝位もまた劉氏のみに限られることを示していると言えよう。

また、白馬の盟では列侯封建の要件に功績が挙げられているが、これは皇帝による恣意的な列侯の封建を制限するものである。つまり、既存の列侯にとっては自らの地位の高貴性を保つ意味があった。一方、列侯を封建する権限を皇帝のみに限定した点は、これによって他の封建主体を否定することで、既存の列侯の高貴性を保つとともに、唯一の封建主体である皇帝への忠誠を促す意図があったと言える⁽¹⁶⁾。

高祖が死の直前にこうした盟約を交わしたことは、高祖自身が劉氏による支配に不安を抱いていたことを表している。ゆえに当時、中央・地方の政治において大きな影響力を有した高祖功臣の中心たる列侯と盟約を交わして、彼らの特権的な地位を認めると同時に、彼らの劉氏皇帝に対する忠誠の確保を図ったのである⁽¹⁷⁾。

こうした高祖の腐心の一方で、呂后は高祖功臣に対して強い疑念を抱いていた。『史記』卷八高祖本紀高祖一二年四月条には、高祖の死後、呂后が四日間、喪を発せず、功臣の殺害を図っていたことが見える⁽¹⁸⁾。その際、呂后は側近の審食其に⁽¹⁹⁾、

諸將帝と編戸の民爲るも、今北面して臣と爲る、此常に怏怏たり、今乃ち少主に事ふ、盡く是を族するに非ずんば、天下安からじ⁽²⁰⁾。

と述べている。これによれば呂后は、功臣がかつては高祖と同じく庶民であったのに、高祖に対して臣従することになったことを不満に思っており、若い恵帝に代替わりした場合、功臣を族滅しなければ天下は安定しない、と考えていた。つまり、呂后は功臣が恵帝の帝位継承に承服しないことを憂慮していたのである。

このほかにも恵帝の帝位継承には大きな不安があった。すなわち、高祖は存命中に恵帝を皇太子より廃し、趙王劉

如意に替えようとしたのである。これは功臣の強い反対によって失敗に終わったが、劉如意はいまだ存命であり、このほかにも広大な封土を領する斉王劉肥をはじめ、高祖の皇子が諸侯王の地位にあり、彼らは恵帝の帝位に挑戦した。そのため、呂后は恵帝即位後も彼らを強く警戒し、劉如意を殺害し、劉肥の暗殺を謀り、暗殺の失敗後も斉国の封地の削減に努めた。⁽²²⁾

こうした政治状況のもと、恵帝や呂后は恵帝即位直後に官吏や民に広く恩恵を与えて恵帝の徳を示し、支持の獲得を図ったのである。即位直後の爵位賜与などは恵帝に限ったことではないが、恵帝の場合はより切迫した状況にあった。

この点をふまえれば、高祖一二年六月に六名の列侯を封建したことも高祖功臣の支持獲得が目的であったと言える。先述のように高祖は高祖一二年三月詔において論功行賞の完了を宣言している。それにもかかわらず高祖功臣六名を列侯に封建したのは、いわゆる論功行賞ではなく、恵帝が高祖期の功績を重視し、高祖功臣を尊重していることを示し、それによって彼らの支持を獲得することが目的であったと言える。

上述のように薄井氏は、恵帝期には列侯封建による論功行賞を凍結することで、列侯封建によって功臣の不満が高まり政権が不安定になることを回避したと述べている。しかし、高祖は高祖一二年三月詔において論功行賞の完了を宣言し、恵帝・呂后は高祖一二年六月に六名の高祖功臣を列侯に封建しているのであるから、薄井氏の指摘は妥当ではない。むしろ、恵帝・呂后は列侯の封建を一つの方法として活用し、帝位継承後の不安定な局面の克服に努めたのである。

ところで恵帝期には高祖一二年六月以降、高祖功臣の支持獲得を目的とした列侯の封建は行われていない。そして後述のように、残る三名の列侯への封建は対諸侯王政策としての性格を有すると考えられる。しかしこの状況は論功

行賞を凍結したと解するよりは、『史記』卷九呂太后本紀太史公曰に

孝惠皇帝・高后の時、黎民戰國の苦しみを離るるを得、君臣俱に無爲に休息せんと欲し、故に惠帝垂拱し、高后女主にして稱制し、政は房戸を出でず、天下晏然たり。刑罰用ふること罕に、罪人はれ希なり。民稼穡を務め、衣食滋々殖す。⁽²³⁾

と述べられているように惠帝期が比較的安定した時代であったために、新たに列侯を封建すべき功績が生じなかったことに起因すると考えるべきである。

(二) 対諸侯王政策としての列侯封建

本節では惠帝元年（前一九四）から惠帝五年（前一九〇）にかけて行われた三名の列侯（表一N〇・七、N〇・九）の封建について検討する。この三名について、『史記』卷一九惠景間侯者年表の封建事由に関する記事を以下に挙げる。⁽²⁴⁾

- ・便侯呉浅（惠帝元年九月封）
長沙王の子もて、侯とせらる、二千戸。
- ・軹侯利蒼（惠帝二年（前一九三）四月封）
長沙相もて、侯とせらる、七百戸。
- ・平都侯劉到（惠帝五年六月封）

齊將を以て、高祖三年降り、齊を定め、侯とせらる、千戸。

右の記事から、便侯呉浅と軹侯利蒼とともに長沙国に關係する人物であったことが分かる。高祖期には異姓諸侯王

が排斥され、その後には同姓劉氏が封建されたが、呉内の封建された長沙国のみは除かれることなく、文帝後七年（前一五七）まで存続した。

呉浅は「長沙王の子」とあるように、二代目の長沙王呉臣の子であると考えられる。一方、利蒼は長沙国の丞相であった。鎌田重雄氏は諸侯王国の官制について、高祖期には相国・太傅は漢朝が任命し、丞相・内史・中尉などは漢朝の許可を必要としたが、諸侯王国が任命権を有したとする。そして恵帝元年に諸侯王国の相国が廃止されると、かわって丞相の任命権が漢朝に属したと指摘している。⁽²⁵⁾ 鎌田氏の指摘に基づけば、恵帝二年に長沙国の丞相であった利蒼は漢朝中央から派遣された人物であったことになる。

一方、吉開将人氏は利蒼とその妻子が埋葬された馬王堆漢墓をもとに、利蒼の出自を検討している。⁽²⁶⁾ 氏の見解を簡単にまとめれば、以下のようになる。馬王堆二号漢墓の被葬者は軼侯利蒼、同三号漢墓の被葬者は利蒼の子利豨（第二代軼侯）と考えられ、利蒼・利豨親子は二代にわたって長沙国の都臨湘県に葬られた。また馬王堆三号漢墓には、長沙国南境の軍事地図が副葬されており、利豨は長沙国において軍事の要職に就いていたと考えられ、軼侯利氏は利蒼死後も長沙国中枢において影響力を保持していたと推測される。これらの点から、利蒼は漢朝が派遣した人物ではなく、長沙国が独自に丞相に任用した人物であった。そして恵帝元年の相国廃止にもなつて長沙国に漢朝から丞相が派遣されるに及んで、利蒼は長沙国の丞相を罷免され、漢朝はその代替として彼を軼侯に封建した。吉開氏の指摘は上記のごとくである。

そもそも漢初には長沙国に関係する人物がしばしば列侯に封建された。すでに言及した呉浅・利蒼のほか、離侯鄧弱（高祖九年（前一九八）四月封）・義陵侯呉程（同年九月封）・沅陵侯呉陽（高后元年（前一八七）七月封）・醴陵侯某越（高后四年（前一八四）四月封）の四名を挙げることができる。

離侯鄧弱は『史記』高祖功臣侯者年表では「此の侯の始め起こる所及び絶ゆる所を失ふ。」⁽²⁷⁾と述べられているが、『漢書』高惠高后文功臣表に「鄧弱長沙の將兵を以て侯とせらる。」⁽²⁸⁾と見え、長沙国に属した人物であったことが分かる。

次に義陵侯呉程は長沙国の柱国であった。⁽²⁹⁾吉開氏は、長沙国の柱国は楚制を受け継いだ長沙国独自の丞相に相当する官職であり、呉程は呉姓であることから長沙王呉氏の一族であると推測する。⁽³⁰⁾高后元年七月に封建された沅陵侯呉陽も『史記』惠景間侯者年表に「長沙嗣成王子」と述べられているように長沙王呉臣⁽³¹⁾の子である。

一方、醴陵侯某越は『史記』惠景間侯者年表に

卒を以て従ひ、漢王二年初めて櫟陽に起ち、卒吏を以て項籍を撃ち、河内都尉と爲り、長沙相を用て侯とせらる、六百戸。⁽³²⁾

と見え、楚漢戦争期から高祖に仕えた人物であり、封建された高后四年には長沙国の丞相であったことが分かる。しかし高祖功臣であることから、同じ長沙国の丞相であっても某越は利蒼と異なり、漢朝によって派遣された人物であると考えられる。

長沙国や呉氏については史料が乏しく、詳細な検討は難しい。しかし呉芮は秦末に百越の兵を率いて戦ったように南方との関係の強い人物であった。⁽³³⁾このことから漢朝は長沙国に対して南方諸民族との関係維持や南方の安定を期待していたと推測される。ここに長沙国が異姓諸侯王国のなかで唯一、文帝末年まで存続した理由が求められよう。そして長沙国に関係する人物がたびたび列侯に封建されたことには、長沙国の有力者を列侯に封建することで長沙国の離反を防ぐ目的があったと考えられる。

ここで再び軼侯利蒼封建の背景を考えたい。吉開氏は、惠帝元年の諸侯王国の相国廃止にともなって利蒼が長沙国

の丞相を罷免されたことの代替措置として、利蒼の軼侯への封建が行われたと述べる。しかし、『史記』惠景間侯者年表・『漢書』高惠高后文功臣表ともに利蒼は封建時に長沙国の丞相であったとする。⁽³⁴⁾この点と漢朝が長沙国との関係維持のために長沙国の有力者をしばしば列侯に封建していた点をあわせて考えれば、利蒼は高祖期から長沙国の相国もしくは丞相であり、恵帝元年に諸侯王国の丞相の任命権が漢朝に属した後も、丞相の職にあったと見るべきである。すなわち、漢朝は利蒼が変わらず相位にあることを認め、長沙国との関係維持を図ったのである。そして先に述べたように高后四年にはすでに高祖功臣の某越が長沙国の丞相であったから、高后二年に利蒼が没した際など、⁽³⁵⁾いずれかの時期に漢朝から派遣された人物が丞相に任じられたのであろう。

このように考えると、恵帝元年と恵帝二年に行われた便侯呉浅と軼侯利蒼の封建には他の契機を想定せねばならない。それは恵帝元年に長沙王呉臣が没し、子の呉回が襲封した点に求められる。⁽³⁶⁾つまり恵帝元年に発生した長沙王呉氏の代替わりに際して、漢朝は呉氏一族の呉浅と長沙国丞相の利蒼を相次いで列侯に封建することで、長沙国との関係維持を図ったのである。

また、高后元年七月に行われた沅陵侯呉陽の封建も同様に解することができる。『史記』卷一七漢興以来諸侯王年表・『漢書』卷一三異姓諸侯王表は、長沙王呉回は高后元年に没し、子の呉右が襲封したとする。よって、呉陽も呉回から呉右への代替わりに際して、長沙国との関係維持のために封建されたと考えることができる。

一方、高后四年四月の醴陵侯某越の封建も長沙国の離反を防ぐことを目的としたと考えられるが、これは長沙王の代替わりではなく、漢朝中央の政治状況と密接に関係して行われた。これについては次章に検討する。

以上のように、恵帝年間に行われた便侯呉浅・軼侯利蒼の封建は、南方に影響力を有する長沙国との関係の維持を目的として行われたと考えられる。それでは恵帝五年六月に行われた平都侯劉到の封建にはどのような意図が存在し

たのであろうか。

劉到については史料が乏しく、前掲のとおり『史記』惠景間侯者年表に「齊將を以て、高祖三年降り、齊を定め、侯とせらる、千戸。」とあり、『漢書』高惠高后文功臣表に同様の記事が見えるのみである。これによれば劉到はもと齊の將軍であったが、高祖三年（前二〇四）に漢に降って齊の平定に貢献し、その功績により平都侯に封建されたことになる。よって、劉到は高祖期に功績を挙げた人物であり、高祖一二年六月の封建と同じく、高祖功臣の支持獲得を図ったと考えることも可能であるが、そのように考えるとこの時期に劉到のみが封建されたのは不可解である。

むしろ、もと齊將であった劉到は天下平定後も齊国に影響力を有しており、ゆえに漢朝は齊国との關係を保つために劉到を封建したのではないか。先に述べたように呂后は齊国を強く警戒しており、高后期にはたびたび齊国の封地を削り、一方では齊王劉襄の弟劉章・劉興居を列侯に封建した。つまり齊国の勢力を削るとともに、齊王一族を列侯に封建して懐柔を図ったのである。よって、劉到が齊国に影響力を有しており、齊国との關係を保つため劉到を列侯に封建したとする推測も可能であろう。

ここまで述べたように、平都侯劉到の封建についてはいまだ推測の域を出ないが、便侯呉浅・軹侯利蒼の封建は長沙王の代替わりを契機として、長沙国との關係を維持するために行われた政策である。

惠帝期には、惠帝の即位直後に高祖功臣六名の列侯への封建によって高祖功臣の支持獲得が図られ、その後は諸侯王国に關係する人物を封建することで諸侯王国との關係維持が図られた。惠帝期に封建された列侯は九名と少なく、一三七名が封建された高祖期とは比べべくもない。先行研究においても惠帝期の列侯封建に対する積極的な言及は乏しい。しかし本章で検討したところによれば、惠帝や呂后は高祖功臣や諸侯王国との關係を維持し、政權の安定を図るための方策の一つとして、列侯の封建を行ったと言える。

三 高后期の列侯封建

恵帝七年八月、恵帝が没すると、翌高后元年一〇月、呂后は称制し、高后八年七月に没するまで政治を行った。高后期における列侯封建の大きな特徴として、呂氏集団の列侯への封建が挙げられる。ここで言う呂氏集団とは、呂后の一族と呂氏に協力する者によって構成される。端的に言えば、彼らの列侯への封建は呂氏政権の権力強化のために行われたと行うことができる。しかしその列侯封建は、各時期の政治状況と密接に連動して行われた。

本章では呂氏集団の列侯封建の事例を中心に考察を進めるが、初めに呂氏集団で列侯に封建された人物について簡単に整理し、その後、個別の検討を行う。

(一) 呂氏集団所属列侯の整理

高后期には呂氏集団構成員一三名が列侯に封建された。一方、高祖期には呂后の兄呂沢と呂釈之がそれぞれ周呂侯・建成侯に封建された。まずこの二名について確認したい。

呂氏一族で最初に列侯に封建されたのは、周呂侯呂沢と建成侯呂釈之である。いずれも高祖六年（前二〇一）正月丙戌に封建された。

呂后の長兄である呂沢については『史記』卷一八高祖功臣侯者年表に、

呂后の兄を以て初めて起ちて客を以て従ひ、漢に入りて侯と爲る。還りて三秦を定め、兵を將ゐて先づ碭に入る。漢王の彭城を解くや、往きて之に従ひ、復た兵を發して高祖を佐けて天下を定む、功もて侯とせらる。⁽³⁷⁾

と見える。特に高祖が高祖二年（前二〇五）四月に彭城で項羽に大敗した際、下邑にいた呂沢はほとんどの兵を失った高祖を支えた。⁽³⁸⁾このように呂沢は、楚漢戦争期に大きな軍功を挙げた人物である。ゆえに呂沢の周呂侯封建は、呂後の兄であることも考慮されたであろうが、基本的には他の功臣と同様、軍功に基づくものであると考えられる。

一方、建成侯呂釈之については『史記』高祖功臣侯者年表に、

呂後の兄を以て初めて起ちて客を以て従ひ、三秦を撃つ。漢王漢に入り、而れども釋之豐沛に還り、呂宣王・太上皇を奉衛す。天下已に平らぎ、釋之を封じて建成侯と爲す。⁽³⁹⁾

と見える。ここで「三秦を撃つ」とあるが、『漢書』卷一八外戚恩沢侯表では「秦を撃つ」とされている。「三秦」は項羽が分封した雍王章邯・塞王司馬欣・翟王董翳を指すが、『史記』高祖功臣侯者年表では「三秦を撃つ」に続けて「漢王漢に入」と述べられていることから、この「三秦」は「秦」の誤りであると考えられる。よって、呂釈之は高祖に従って秦を滅ぼした後、豊・沛へ戻り呂宣王（呂後の父呂公）と太上皇（高祖の父）の護衛をし、高祖五年の天下平定を迎えたのである。このように呂釈之の建成侯封建にも呂後の兄という点だけでなく、軍功への評価が存在すると考えられる。

以上のように、呂沢・呂釈之とともに軍功を挙げており、両名の列侯封建に対して功臣の不満が存在したことは史料上には見られない。漢初の論功行賞においては功績、特に軍功が重視されたが、呂沢・呂釈之の列侯封建もこれに則って行われたと解することができる。

そして高祖期・恵帝期には彼ら以外の呂氏一族は一切、列侯に封建されておらず、当該期には呂後の一族であっても軍功なくして列侯に封建されるような優遇は受けえなかったことが分かる。

なお、呂沢は高祖八年（前一九九）に没し、子の呂台が襲封したが、高祖九年、酈侯に徙封され、酈侯国は呂台が⁽⁴⁰⁾

高后元年四月に呂王に封建されるまで存続した。一方、呂積之は恵帝二年に没し、子の呂則が襲封したが、恵帝七年に罪により免侯とされた（『史記』高祖功臣侯者年表）。

さて、高祖六年正月に周呂侯呂沢・建成侯呂釈之が封建されて以降、高祖期・恵帝期には呂氏一族の列侯への封建は行われず、高后期に至って呂氏一族から一名が列侯に封建された。この一名を封建の時期に従って挙げると以下のようになる。

- ・高后元年四月　沛侯呂種・扶柳侯呂平・郊侯呂産
- ・高后四年四月　贅其侯呂勝・酈侯呂它⁽⁴⁾・滕侯呂更始・呂成侯呂忿・臨光侯呂嬰
- ・高后六年（前一八二）四月　睡侯呂通
- ・高后八年四月　祝茲侯呂栄
- ・高后八年五月　東平侯呂壯

彼らと呂后との関係については図一に示したが、酈侯呂它と滕侯呂更始は呂后との関係が詳らかではない。呂它については『史記』卷一九恵景間侯者年表に、

連敖を以て高祖に従ひて秦を破り、漢に入り、都尉を以て諸侯を走む、功は朝陽侯に比ふ。嬰死に、子の它功を襲ひ、太中大夫を用て侯とせらる。⁽⁴²⁾

と見える。これによれば呂它是、秦末から高祖に従って功績を挙げた呂嬰の子であり、呂嬰がすでに没していたため父に代わって封侯されたことになる。管見の限り、呂嬰・呂它ともに呂后との関係について言及した史料は存在しない。しかし呂姓であること、『史記』卷九呂太后本紀高后四年条に

四年、呂嬃を封じて臨光侯と爲し、呂他を兪侯と爲し、呂更始を贅其侯と爲し、呂忿を呂城侯と爲し、及び諸侯

の丞相五人なり。⁽⁴³⁾

と他の呂氏一族とともに列挙されていること、そして『史記』惠景間侯者年表に「(高后) 八年、侯它呂氏の事に坐して誅せられ、國除かる。」⁽⁴⁴⁾とあり、高后八年に呂氏が滅ぼされた際に呂它も誅されていることから、呂它も呂氏一族であると考えられる。

一方、呂更始については『史記』惠景間侯者年表に「舍人・郎中たること十二歳、都尉を以て霸上に屯するを以て、楚相を以て侯とせらる。」⁽⁴⁵⁾とある。ここから、高祖期から舍人・郎中・都尉として従い、高后四年四月の封建時には楚国丞相であったことが分かる。呂更始についても呂后との関係を述べた史料は見えないが、『史記』惠景間侯者年表に高后八年に呂氏が滅ぼされた際に誅されたことが見えるから、やはり呂氏の一族であると言える。ただし『史記』・『漢書』に呂氏一族であることが明示されていないことから、呂后との血縁はやや遠かったのかもしれない。この点は呂它も同様に解しうる。

また高后四年四月に臨光侯に封建された呂嬃は『史記』・『漢書』の列侯表には挙げられていない。しかし先に挙げた『史記』呂太后本紀高后四年条より列侯に封建されたことが分かる。呂嬃は呂后の妹である。⁽⁴⁶⁾あるいは女性であるために列侯表から除かれたのかもしれない。

ともかくも上記の呂氏一族一一名が高后期に新たに列侯に封建された。このほか、高后元年四月に封建された南宮侯張賈・博城侯馮無挾は呂氏一族ではないが、呂氏集団に属したと考えられる。

南宮侯張賈は『史記』惠景間侯者年表に「父越人高祖の騎將と爲り從軍するを以て、大中大夫を以て侯とせらる。」⁽⁴⁷⁾とあるように、父が高祖功臣であったことを名目に封建された。功績を挙げた人物がすでに死亡していた場合にその子などが代わって列侯に封建されることはしばしば見られるが、張賈の父張越人については高祖に従ったことが述べ

られるのみでその功績には触れられていない。一方、張買は『史記』惠景間侯者年表によれば高后八年に呂氏とともに誅されており、呂氏集団に属する人物であった。このことから、張買は高祖功臣の子であることを名目として封建されたが、実際には呂氏集団の一員であることが封建の理由であったと考えられる。

博城侯馮無挾は、『史記』呂太后本紀高后元年四月条に「四月、太后諸呂を侯とせんと欲し、迺ち先づ高祖の功臣郎中令無擇を封じて博城侯と爲す。」⁽⁴⁸⁾とあり、呂后が高后元年四月に呂氏一族を列侯に封建した際、高祖功臣である馮無挾を先に封建することで、呂氏封建に対する不満をかわそうとしたことが分かる。このように馮無挾は高祖に從つて功績を挙げた人物であるが、一方で『史記』惠景間侯者年表に

悼武王の郎中を以て、兵初めて起くるに、高祖に從ひて豊に起ち、雍丘を攻め、項籍を撃ち、力戦し、悼武王を奉衛して滎陽を出づ、功もて侯とせらる。⁽⁴⁹⁾

とあるように、楚漢戦争期には呂沢（悼武王）の配下にいた。さらに右の『史記』呂太后本紀高后元年四月条から、高后元年四月に馮無挾が郎中令であったことが分かる。郎中令は呂氏政權が重視した職であり、呂氏集団もしくは彼らに近い人物が任じられた。⁽⁵⁰⁾そして馮無挾の死後、博城侯を繼承した子の馮代は高后八年に呂氏とともに誅されている（『史記』惠景間侯者年表）。以上の点から考えて、馮無挾は高祖功臣であったが、呂氏集団に属しており、少なくとも高后元年四月には呂氏政權において重要な位置を占めていたと言える。よって、馮無挾の封建は高祖功臣であることを名目とし、高祖功臣を懐柔する目的のもと行われた一方で、実際には呂氏集団に属した点も重視されたと考えられる。

以上のように、高后期には呂氏集団に属する人物一三名が列侯に封建された。次節以降、各時期の呂氏集団封建の政治的背景を検討する。

（二）高后元年四月の封建

本節では高后元年四月に行われた呂氏集團の列侯封建を中心に検討するが、同時期に呂後の長兄呂沢の子酈侯呂台が呂王に封建された。呂台の呂王封建も呂氏集團の列侯封建と同様の目的から行われたと考えられるから、まず呂台封建の背景を確認したい。

①呂王呂台の封建

呂台は高后元年四月辛卯に呂王に封建された。しかし前章に述べたように、高祖一二年三月に高祖と列侯の間で交わされた白馬の盟では、劉氏のみが諸侯王に封建されうると規定されていた。ゆえに呂氏一族の諸侯王への封建は白馬の盟の侵犯であり、功臣から反発を受けた。その様子は『史記』呂太后本紀高后元年条に見える。

太后稱制し、議りて諸呂を立てて王と爲さんと欲し、右丞相王陵に問ふ。王陵曰く、「高帝白馬を刑して盟ひて曰く、『劉氏に非ずして王たれば、天下共に之を撃て』と。今呂氏を王とするは、約に非ざるなり。」と。太后説ばず。左丞相陳平・絳侯周勃に問ふ。勃等對へて曰く、「高帝天下を定め、子弟を王とす、今太后稱制す、昆弟諸呂を王とするは、可ならざる所無し。」と。太后喜び、朝を罷む。王陵陳平・絳侯を讓めて曰く、「始め高帝と噍血して盟ふに、諸君在らざるか。今高帝崩じ、太后女主なり、呂氏を王とせんと欲し、諸君從ひて意に阿りて約に背かんと欲す、何の面目ありてか高帝に地下に見ゆる。」と。陳平・絳侯曰く、「今面折廷争するに於いては、臣君に如かず、夫れ社稷を全ふし、劉氏の後を定むるは、君も亦た臣に如かず。」と。王陵以て之に應ふる無し。⁽⁵¹⁾

これは呂后が稱制した直後の高后元年一〇月の朝議におけるやり取りと考えられるが、ここでは呂后は呂氏一族を諸

侯王に封建することを望み、右丞相王陵（安国侯）に諮るが、王陵は白馬の盟を挙げて反対している。一方、左丞相陳平（曲逆侯）と絳侯周勃が呂后に同調し、朝議が終えられている。この後、高后元年一月に至って、呂氏一族の諸侯王封建に反対した王陵は太傅に遷され、陳平が右丞相に、審食其（辟陽侯）が左丞相に任じられた。陳平は呂氏の封建に賛成しており、また審食其は呂后に近い人物であるから、王陵は呂氏の封建に反対したことで失脚したと言える。つまり呂氏の諸侯王封建については、白馬の盟に関係した列侯の間でも意見が分かれたが、賛成派が勝利したのである。

こうした政争の後、呂后は高后元年四月、恵帝の皇子を諸侯王に封建することで大臣たちに圧力を掛け、呂台の呂王封建を実現した。⁽⁵²⁾ なお、これに先立つ高后元年一月、呂后はすでに没していた呂沢に悼武王と追尊している。つまり呂后は、呂沢に王号を贈ること、彼の後継者である呂台の呂王封建に名目を与えたのである。

ところで右に呂氏一族の諸侯王への封建に対しては、高后元年一〇月の時点で列侯の間で賛否が分かれたが、陳平・周勃ら賛成派が勝利したと述べた。しかし賛成派といえども呂氏一族の封建に対して全面的に賛同したわけではない。それは先に挙げた『史記』呂太后本紀高后元年条に「陳平・絳侯曰く、『今面折廷争するに於いては、臣君に如かず、夫れ社稷を全ふし、劉氏の後を定むるは、君も亦た臣に如かず。』と」⁽⁵³⁾とあり、さらに同高后八年七月条に呂后が死の直前に呂産・呂禄を戒めた言葉として

高帝已に天下を定め、大臣と約して曰く、「劉氏に非ずして王たる者は、天下共に之を撃て。」と。今呂氏王たり、大臣平らかならず。我即し崩せば、帝年少く、大臣恐らくは變を爲さん。必ず兵に據りて宮を衛り、慎みて喪を送ること毋かれ、人の制する所と爲る毋かれ。⁽⁵³⁾

と述べられていることから分かる。すなわち、陳平や周勃は劉氏の天下を守るための方策として呂氏一族の諸侯王封

建に賛同したにすぎなかった。そして呂后も、白馬の盟に違反して呂氏一族を諸侯王に封建したことで大臣たちが不満を抱いていたことを承知していたのである。まとめれば、高祖功臣は劉氏の天下を守るために呂氏一族の諸侯王封建を容認したが、底流には呂氏封建に対する強い不満が存在し続けたのである。

さらに諸侯王もまた呂氏一族の諸侯王封建に不満を抱いていた。たとえば齊王劉襄は呂后の死後、呂氏打倒の兵を起し、他の諸侯王に書状を送って呂氏一族の専横を非難したが、そのなかで「又た比りに三趙王を殺し、梁・趙・燕を滅ぼして以て諸呂を王とし、齊を分けて四と爲す。……寡人兵を率ゐて入り王爲るに當たらざる者を誅す。」と述べている。諸侯王は白馬の盟の当事者ではない。しかし呂氏一族の諸侯王への封建は、劉氏のみが諸侯王に封建されうるとした白馬の盟により保障された劉氏一族の地位や劉氏の天下を脅かすものとして認識されたと考えられる。ゆえに齊王劉襄は、呂氏一族の諸侯王への封建を非難したのである。

このように呂氏一族の諸侯王への封建は、高祖功臣や諸侯王の呂氏集団に対する潜在的な不満を惹起したと言える。

② 呂氏集団の列侯封建

高后元年四月の呂氏集団の列侯封建については『史記』呂太后本紀高后元年四月条に以下のように記されている。

四月、太后諸呂を侯とせんと欲し、迺ち先づ高祖の功臣郎中令無擇を封じて博城侯と爲す。魯元公主薨じ、諡を賜ひて魯元太后と爲す。子の偃を魯王と爲す。魯王の父、宣平侯張敖なり。齊悼惠王の子章を封じて朱虛侯と爲し、呂祿の女を以て之に妻す。齊の丞相壽を平定侯と爲す。少府延を梧侯と爲す。乃ち呂種を封じて沛侯と爲し、呂平を扶柳侯と爲し、張買を南宮侯と爲す。太后呂氏を王とせんと欲し、先づ孝惠の後宮の子彊を立てて淮陽王と爲し、子の不疑を常山王と爲し、子の山を襄城侯と爲し、子の朝を軹侯と爲し、子の武を壺關侯と爲す。太后

表3 高后元年4月事項表

時期	事項
丙寅(3)	南宮侯張買を封建する。呂祿の紹封を許し、胡陵侯とする。
乙酉(22)	梧侯陽成延・平定侯齊受・博城侯馮無挾・沛侯呂種を封建する。
庚寅(27)	扶柳侯呂平を封建する。
辛卯(28)	淮陽王劉強・恒山王劉不疑・呂王呂台・郊侯呂産・襄城侯劉山・軹侯劉朝・壺関侯劉武を封建する。
時期不明	魯王張偃を封建する。

* 封建時期の括弧内の数字は、封建日を各月の朔日から数えたものである。

大臣に風し、大臣酈侯呂台を立てて呂王と爲さんことを請ひ、太后之を許す。建成侯釋之卒し、嗣子に罪有り、廢し、其の弟呂祿を立てて胡陵侯と爲し、康侯の後を續がしむ。⁽⁵⁵⁾

ただしこの記事を『史記』・『漢書』の列侯表とあわせて検討すると、列侯封建の順序に問題が見られる。そこで、高后元年四月の諸侯王・列侯に関連する事項を『史記』・『漢書』の諸侯王表および列侯表をもとに整理し、時系列に沿って示したのが表三である。⁽⁵⁶⁾

さて、高后元年四月の最初の列侯封建は丙寅に行われた南宮侯張買の封建である。上述のように張買は呂氏集団に属した人物であり、彼の封建は父が高祖功臣であることを名目として行われた。

また同日には呂後の次兄呂釈之の子呂祿を胡陵侯としている。⁽⁵⁷⁾『史記』呂太后本紀 高后元年四月条に

建成侯釋之卒し、嗣子に罪有り、廢し、其の弟呂祿を立てて胡陵侯と爲し、康侯の後を續がしむ。

とあるように、呂祿は胡陵侯とされて呂釈之の祭祀を繼承しているから、呂祿は紹封を許されたことで胡陵侯になったと解することができる。

この後、列侯の封建が行われたのは乙酉であり、このときには梧侯陽成延・平定侯齊受・博城侯馮無挾・沛侯呂種が封建された。陽成延は『漢書』卷一九下百官公卿表

下によれば、高祖五年に少府に任じられ、高后六年に没するまで少府の職にあった。そして『史記』惠景間侯者年表には

軍匠を以て従ひて郷に起ち、漢に入る、後少府と爲り、長樂・未央宮を作り、長安城を築き、先に就り、功もて侯とせらる、五百戸⁽⁵⁸⁾。

とあり、楚漢戦争期から高祖に従い、少府として長樂宮・未央宮および長安城建設を行い、その功績によって列侯に封建されたことが分かる。

平定侯に封建された斉受については、『史記』惠景間侯者年表に

卒を以て高祖に従ひて留に起ち、家車吏を以て漢に入る、梟騎都尉を以て項籍を撃ち、樓煩の將を得て功あり、齊の丞相を用て侯とせらる。一に項涓と云ふ⁽⁵⁹⁾。

と見える。これによれば斉受は楚漢戦争期に軍功を挙げ、その功績によって列侯に封建された。そして封建された際には斉国の丞相の職にあった。

博城侯馮無挾は、すでに述べたように高祖功臣であり、呂氏集団に属した。そして彼は呂氏一族の封侯を実現するために列侯に封建されたのであり、実際に馮無挾の封建と同日、呂積之の子呂種が沛侯に封建されている。

ただし、高后元年四月乙酉に封建された人物を見ると、陽成延と斉受も高祖功臣であり、それぞれ功績を挙げている。さらに両者とも功績を挙げてからしばらく時間を置いて封建された⁽⁶⁰⁾。また、丙寅に封建された張買も父が高祖功臣である。このことから馮無挾だけでなく、張買・陽成延・斉受の封建も呂氏一族封建への布石として行われたと考えられる。

それでは、高祖功臣を列侯に封建することがなぜ呂氏一族の列侯封建のために必要となったのであろうか。ここに

は高祖功臣を封建することで、呂氏政権に高祖功臣を尊重する意のあることを示し、それによって高祖功臣の呂氏一族の封建に対する同意を取り付ける意図が存在したと考えられる。漢初には高祖に従って軍功を挙げた功臣が大きな勢力を有しており、そのなかでも特に大きな功績を挙げた者は列侯に封建された。そして高祖と列侯の間で交わされた白馬の盟により、皇帝といえども功績のない者を列侯に封建することは制限されていた。そのため、高祖に従って功績を挙げた者を列侯に封建することで、高祖期の功績と高祖功臣の尊重を示し、高祖功臣、特に功臣列侯の同意の獲得を図ったものと考えられる。

こうした布石を経て呂氏一族の列侯封建が行われたが、その最初となったのは沛侯呂種である。呂種については『史記』惠景間侯者年表に「呂后の兄康侯の少子なり、侯とせられ、呂宣王の寢園を奉ず⁽⁶¹⁾。」と述べられている。康侯とは呂釈之の諡号であり、呂宣王は呂后の父呂公に贈られた諡号である。呂公に対する呂宣王の追諡は、『漢書』卷一八外戚恩沢侯表に「高后元年追尊して呂宣王と曰ふ⁽⁶²⁾。」とあるように高后元年に行われた。高后元年のどの時期に行われたかは詳らかでないが、同年四月の呂王呂台封建に前後して行われたと推測される。ともかくも呂種は呂釈之の少子であり、呂后は呂公の祭祀継承を名目に呂種を沛侯に封建したのである。

呂公は、『漢書』外戚恩沢侯表に高祖元年（前二〇六）に呂后の父であることから侯号を賜ったことが見えるが、高祖四年（前二〇三）に没しており、高祖六年十二月以降の列侯封建の対象とはされていない。そのため呂公の祭祀継承は列侯封建の名目としては妥当性に欠けると言える。しかし功績のない呂氏一族の列侯封建を実現するために、皇太后である呂后の父の祭祀を継承させるというもっともらしい名目を与えることで、最初に行われる呂種の封建に対する反発を極力緩和しようとしたと解することができる。これは、右に述べた呂王呂台封建に先立って呂台の父呂沢に王号が追諡されたのと同様の手法と言えよう。

さらに高后元年四月には呂後の外孫張偃が魯王に封建された。張偃はもとの趙王張敖と呂後の娘魯元公主の子である。張敖は趙王であったが、高祖九年に廃されて宣平侯に封建され、高后七年（前一八一）六月に没した。ゆえに張敖が趙王であったことと、張偃の魯王封建には何らの関係もない。むしろ、張偃の封建は『漢書』卷三二張耳伝に「呂太后敖の子偃を立てて魯王と爲すは、母太后爲るの故を以てなり。」とあり、顔師古がこれに「公主を以て齊の王太后と爲す、故に其の子を立てて王と爲す。」と注しているように、張偃が恵帝二年に齊王劉肥によって齊の王太后とされた魯元公主の子であることを名目として行われたと考えられる。

つまり呂王呂台・魯王張偃ともに劉氏のみが諸侯王に封建されうると規定した白馬の盟によって本来は諸侯王には封建されえないが、父母が王号や王太后号を有することを名目として諸侯王に封建されたのである。このことから呂種が沛侯に封建された際には、呂公が高祖より侯号を賜っていたことも名目とされたと推測される。

このように、呂后は高祖功臣の反発の軽減に腐心しながら呂種の沛侯封建を実現し、功績のない呂氏一族の列侯封建の先例を作ったのである。

その後、呂后は庚寅に姉呂長姁の子呂平を扶柳侯に封建し、さらに辛卯には恵帝の子を諸侯王・列侯に封建するとともに呂台を呂王に、呂沢の少子呂産を郊侯に封建した。『史記』呂太后本紀恵帝七年八月条に恵帝の死後、呂台・呂産・呂祿の三名に南北軍の兵権が与えられたことが見えるから、呂后の二人の兄がすでに没していた高后元年において、呂産は呂台・呂祿とともに呂氏一族の中心的な位置にあったと言える。⁽⁶⁴⁾

以上のように、呂后は高后元年四月に高祖功臣の反発緩和に努めつつ新たな封建や紹封によって、呂氏一族から諸侯王一名（呂王呂台）、列侯四名（胡陵侯呂祿・沛侯呂種・扶柳侯呂平・郊侯呂産）を置いた。

ただし右に述べた高祖功臣を封建することで、呂氏一族の諸侯王・列侯への封建に対する高祖功臣の反発を緩和し

ようとした政策がどの程度、効果を挙げたかは疑わしい。なぜなら、高祖功臣もしくは高祖功臣の子として封建された四名のうち、南宮侯張買・博城侯馮無挾は呂氏集団に属していたのである。すなわち、高祖功臣や高祖功臣の子であると称して封建したとしても、張買・馮無挾は呂氏集団に属する人物であったから、高祖功臣にも彼らの封建に呂氏政権の権力確立の意図が存在したことは容易に看取されたであろう。とすれば、彼ら四名の封建は呂氏一族の封建に対する高祖功臣の同意獲得に一定の効果を發揮したかもしれないが、一方で張買・馮無挾の封建は呂氏集団に対する反発をも惹起したと考えられる。また、すでに述べたように呂氏一族を諸侯王に封建したことは、高祖功臣のみならず諸侯王にも呂氏集団への不満を抱かせた。

呂氏集団を諸侯王・列侯に封建したことで生じた高祖功臣・諸侯王の不满に対処するため、呂后はいくつかの措置をとっている。まず高祖功臣に対しては、高后二年に高祖期の功績を念頭にして高祖系列侯位次を制定し、高祖功臣を尊重する姿勢を示して、彼らの支持獲得を図った。⁽⁶⁵⁾

また酈侯蕭何の妻子に紹封を認めたことも同様に理解できる。蕭何は高祖によって十八侯の位次の第一位とされ、高祖系列侯位次においても第一位とされた。しかし蕭何の酈侯国は、蕭何の子蕭禄が高后元年に後嗣なく没したことで除かれた。これに対して呂后は、高后二年に蕭何の妻某同を酈侯とし、蕭何の少子蕭延を筑陽侯としている。⁽⁶⁶⁾これによって蕭何の侯国を存続させたのであるが、位次第一位の蕭何の侯国を存続させることは、高祖期の功績を重視する姿勢を示すものであり、ひいては高祖功臣の尊重を表すものであると言える。

他方、諸侯王に対しては、子弟を列侯に封建することで懐柔を図っている。高后二年四月には楚王劉交の子劉郢客を上邳侯に封建して宗正に任じ、斉王劉襄の弟劉章を長安に宿衛させて朱虚侯に封建し、さらに呂禄の娘を妻とさせている。⁽⁶⁷⁾劉郢客と劉章の出身した楚国・斉国は同姓諸侯王国である。呂后は、劉氏でない者を諸侯王に封建したこと

に対して両国が不満を抱いている状況を憂慮し、その一族を列侯に封建して懐柔を図ったと考えられる。

このほか、張家山漢簡「二年律令」具律八五簡には、高后元年もしくは高后二年に制定されたと考えられる諸侯王・列侯・呂公の一族に対する刑罰減免の規定が記されている。この規定の制定は、一方では呂氏一族を皇帝劉氏と同格に位置づけて呂氏一族の権威の向上を図るものであるが、他方では諸侯王・列侯に一族の刑罰減免という恩恵を与えるとともに、ここに登場しない関内侯以下の爵位の者と諸侯王・列侯との差別化を行い、それによって諸侯王・列侯の高貴性を示し、諸侯王・列侯を懐柔する意図があったと考えられる。⁽⁶⁸⁾

このように呂后は、高后元年四月に呂氏一族を中心に呂氏集團構成員を諸侯王や列侯に封建して呂氏政権の権力基盤の強化を行う一方、これに前後して種々の方法を用いて諸侯王や列侯を中心とした高祖功臣の懐柔を図ったのである。

(三) 高后四年四月の封建

高后元年四月の封建の後、呂氏集團構成員が列侯に封建されたのは高后四年四月である。さらに高后四年二月に封建された恵帝の皇子昌平侯劉太を除けば、高后二年の封建以降、このときまで列侯の封建は見られない。このときの封建について前掲の『史記』呂太后本紀高后四年条には、

四年、呂嬃を封じて臨光侯と爲し、呂他を兪侯と爲し、呂更始を贅其侯と爲し、呂忿を呂城侯と爲し、及び諸侯の丞相五人なり。

と見える。⁽⁶⁹⁾ 高后四年四月に封建された列侯は、ここに挙げられていない者も含めて表一のN〇・二五からN〇・三五までの一一名であり、一一名すべてが同月丙申に封建された。このうち、呂氏一族は五名である。

まず、右の『史記』呂太后本紀高后四年条において諸侯王国の丞相五名が列侯に封建されたと述べられている点に着目したい。この五名は『史記』・『漢書』の列侯表から以下の者を指すと考えられる。

- ・ 中邑侯朱通……呂国丞相
- ・ 滕侯呂更始……楚国丞相
- ・ 山都侯王恬啓……梁国丞相
- ・ 醴陵侯某越……長沙国丞相
- ・ 松茲侯徐厲……恒山国丞相

ここで滕侯呂更始は前述のごとく呂氏一族であるが、呂后との血縁が遠いために諸侯王国の丞相として封建された点が強調されたものと推測される。また同じく呂氏一族の贅其侯呂勝も高后四年四月には淮陽国丞相であった。よって、高后四年四月には六名の諸侯王国の丞相が列侯に封建されたことになる。

このほか、高后四年四月に列侯に封建されたのは、呂氏一族を除けば楽平侯衛無挾と成陶侯周信である。このとき、前者は衛尉、後者は河南守の職にあった。周信は『史記』惠景間侯者年表に

卒を以て高祖に従ひて單父に起ち、呂氏の舍人と爲り、呂后を准を度らすの功もて、河南守を用て侯とせらる、五百戸。⁽⁷⁰⁾

とあるように、楚漢戦争期に呂后の舍人となって、呂后を護衛した功績によって列侯に封建された。よって、呂后に近い人物であったと言える。ただし、周信は高后八年の呂氏誅殺においても誅されることなく、成陶侯国は文帝一五年(前一六五)まで存続しているから、呂氏集団に属した人物ではなかった。一方、衛無挾については、史料上から呂氏一族との関わりを見出すことはできない。

ここで注目すべきは、高后四年四月の列侯封建において諸侯王国の丞相と衛尉・郡守が対象とされている点である。以下、先行研究に基づいてそれぞれの職掌を確認したい。

まず諸侯王国の丞相について、紙屋正和氏は、諸侯王国の兵権は高祖期には異姓諸侯王が自ら掌握していたが、高后期以降、諸侯王国の丞相へと移動したと述べる。⁽⁷¹⁾ 高后四年四月の諸侯王を見ると、楚王劉交を除いて、史料上に楚漢戦争期の活動を確認できない。紙屋氏が指摘するように、軍事的経験の乏しい諸侯王の多い当該期には諸侯王国の兵権は丞相のもとにあったと考えるべきであろう。

さらに『史記』呂太后本紀高后八年八月条に「是の時に當たり、濟川王太・淮陽王武・常山王朝名は少帝の弟爲り、及び魯元王は呂後の外孫なり、皆年少く未だ國に之かず、長安に居る。」⁽⁷²⁾とあるように、高后末年には恵帝の皇子の諸侯王や魯王張偃は就国せず長安に居住していた。このことから、高后四年四月には恵帝の皇子の淮陽王劉強や恒山王劉義も就国していなかったと考えられる。また、呂国はこのとき呂台の子呂嘉を王としていたが、『史記』呂太后本紀に呂王呂産や趙王呂禄が高后末年に長安で活動していたことが見えるから、呂嘉も就国していなかった可能性が高い。このように考えると、高后四年四月における淮陽・恒山・呂三国の政治・軍事は丞相によって行われており、この三国においては丞相がより一層、重要な位置を占めていたと言える。⁽⁷³⁾

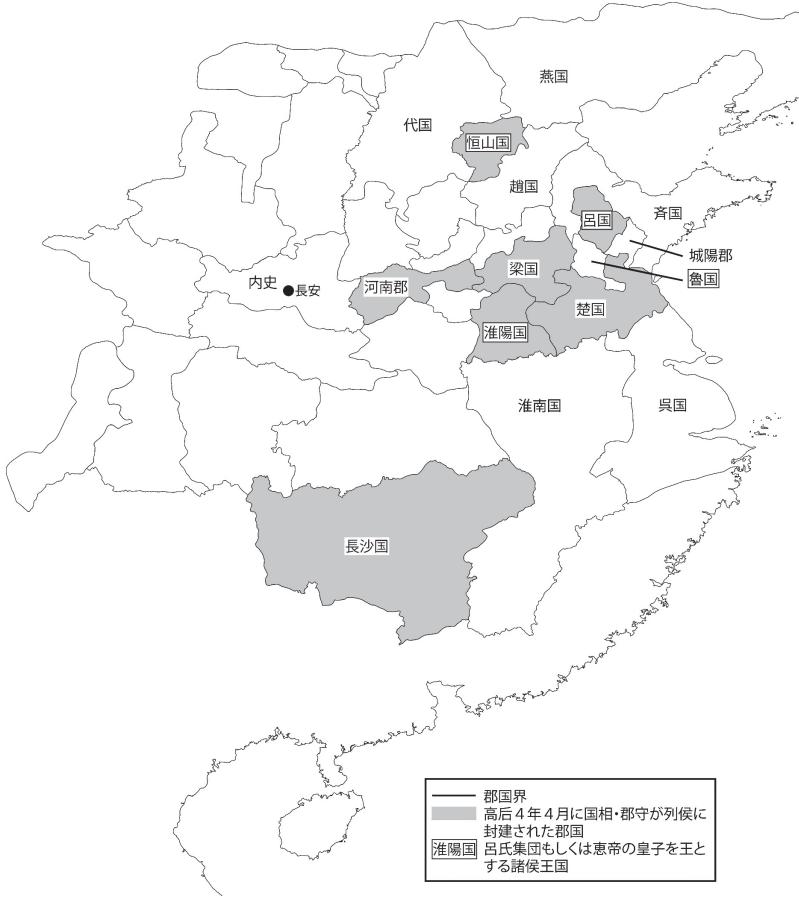
次に衛尉は軍を率いて、長安城内外の各宮城および宮内の殿門を守備することを職掌としていた。⁽⁷⁴⁾ つまり都長安において軍事力を掌握する職であった。

また郡守は、管轄の郡の兵権を掌握していた。郡には軍事を掌る職として都尉が置かれていたが、鎌田重雄氏は、都尉は軍事を掌るが太守を補佐する官にすぎず、郡の兵権は郡守のもとにあったと指摘している。⁽⁷⁵⁾

以上のように、諸侯王国の丞相と衛尉・郡守は軍事的に重要な職であった。続いて、彼らの管轄する地域から検討したい。

図二は高后四年四月に封建された諸侯王国の丞相と郡守が管轄する地域を示したものである。これに明らかかなよう

図2 高后4年郡国地図



漢初列侯封建の政治的背景（遼見）

に、このとき封建された諸侯王国の丞相は、漢郡に接する、もしくは諸侯王国を分断する地を管轄していた。さらに周信が郡守を務めていた河南郡は、大櫛敦弘氏によれば、前漢時代には東方から関中への軍事的侵攻を防ぐための要衝であった。⁽⁷⁵⁾ また、衛無忌が任じられていた衛尉は都長安において軍事を掌っていた。このように呂后は、高后四年四月に都長安や要地の兵権を掌握する人物を列侯に封建したのである。

それではなぜ、高后四年四月に呂后はこのような措置をとったのであろうか。この措置は、翌月に行われた少帝恭の廃位と関連していると考えられる。『史記』呂太后本紀には少帝恭廃位の経緯が述べられている。⁽⁷⁶⁾ それによれば、呂后は高后四年五月、群臣の同意を得たうえで少帝恭を廃して殺害し、恒山王劉義（少帝弘）を皇帝とし、さらに高祖功臣の中心的人物である周勃を太尉に任じている。⁽⁷⁷⁾

群臣の同意を事前に行っていることから、呂后が細心の注意を払って廢帝を実行に移したことが分かる。そもそも高祖は皇太子劉盈（惠帝）の廢位を企図したが、功臣の激しい反対を受けて断念した。また先述のように呂氏一族を諸侯王・列侯に封建した際、呂后は高祖功臣の同意を得ることに苦心していた。加えて、呂后の死後、齊王劉襄が挙兵した際に他の諸侯王に送った書状には、

孝惠崩じ、高后事を用ふるも、春秋高し、諸呂に聴き、擅に帝を廢して更めて立つ、又た比りに三趙王を殺し、梁・趙・燕を滅ぼして以て諸呂を王とし、齊を分けて四と爲す。忠臣進みて諫むるも、上惑亂して聴かず。⁽⁷⁸⁾

とあり、呂氏政権が少帝恭を廢したことを非難している。さらに高后六年四月に行われた齊王劉襄の弟劉興居の東牟侯封建もまた、少帝恭廢位によって高まった齊王一族の不満を取り除くために行われたと解することができる。となれば、当時の諸侯王には高祖の子や孫がおり、彼らは帝位継承を主張しえたのである。これらの点から、少帝恭廢位を穩便に終えるためには、群臣の同意が必要であり、また諸侯王の反発にも注意する必要があったと言える。

右のような少帝恭廢位における呂後の置かれた政治状況から、高后四年四月の列侯封建は少帝恭廢位のための布石であったと考えられる。すなわち、呂後は皇帝廢位という難局を乗り切るため、そして不測の事態に対処するために、都長安や要地の兵権を掌握する人物を列侯に封建して、彼らの支持を獲得しようとしたのである。

ところで醴陵侯某越が丞相の任にあった長沙国は呉氏の治める異姓諸侯王国であり、長沙王呉右は帝位の継承権を有しなかった。しかし当時、長沙国は唯一の異姓諸侯王国であり、呂後は長沙国が他の諸侯王国に呼応して離反することを恐れ、長沙国の兵権を持つ某越を列侯に封建したと考えられる⁽⁷⁹⁾。

それでは高后四年四月の封建において呂氏一族の封建はどのような意義を持つのであろうか。当然のことながら、多くの列侯とともに呂氏一族を封建することで、呂氏一族の占める割合を減らし、高祖功臣の反発を緩和する意図があったと考えることも可能である。しかし一方で、呂氏一族の封建も少帝恭廢位の布石であったと解することもできる。すなわち、高后元年四月以来、行われていなかった呂氏一族の列侯封建を實行することで、呂氏政權の權勢を誇示し、それによって少帝恭の廢位に対する群臣の同意をより容易に引き出す意図があったと考えられる。

以上、高后四年四月に行われた呂氏一族を含む列侯の封建について検討した。右の考察より、高后四年四月の列侯封建は翌月に行われた少帝恭の廢位を円滑に表現しうる政治状況を形成するために、周到な配慮のもとに行われたものであると言うことができる。

(四) 高后八年の封建

本節では高后八年に行われた列侯の封建を検討したい。同年には四月と五月に列侯が封建された。四月の封建については『史記』呂太后本紀高后八年条に

高后外孫魯元王偃年少く、蚤くに父母を失ひ、孤弱なるが爲に、迺ち張敖の前姫の兩子を封じ、侈を新都侯と爲し、壽を樂昌侯と爲して、以て魯元王偃を輔けしむ。及び中大謁者張釋を封じて建陵侯と爲し、呂榮を祝茲侯と爲す。諸々の中宦者の令丞は皆關内侯と爲し、邑五百戸を食ましむ。⁽⁸⁰⁾

と見える。ここに記されているように、高后八年四月には信都侯張侈・樂昌侯張受・祝茲侯呂榮・建陵侯張積が封建された。右の四人のうち、呂榮は呂氏一族である。また同年五月には呂台の子呂莊が東平侯に封建された。

さらに張侈・張受・張積も呂氏集団に近い人物であったと考えられる。右の『史記』呂太后本紀高后八年条によれば、張侈・張受は呂后の外孫魯王張偃の異母兄であり、呂后は張偃が幼く、すでに父母が没していることから、張侈・張受を列侯に封建して張偃の補佐としたのである。彼ら二名について、『史記』卷八九張耳列伝・『漢書』卷三二張耳伝は高后八年に呂氏が誅された際、大臣によって廃されたと述べる。一方、『史記』惠景間侯者年表は文帝元年（前一七九）に免侯となつたとし、『漢書』高惠高后文功臣表は張侈について、「孝文元年、正に非ざるを以て免ぜらる。」⁽⁸²⁾と述べている。つまり張侈・張受は呂氏誅殺の後、大臣もしくは文帝によって、彼らの封建に正当な理由が存在しないとして免侯とされたのである。ただし、彼らが誅殺されたとの記述は見られない。よって、張侈・張受は呂后の外孫張偃の異母兄という呂氏集団に比較的近い位置にいたために列侯に封建されたが、呂氏集団に属してはいなかったと言える。

建陵侯張積は、『史記』惠景間侯者年表に「大謁者を以て侯とせらる、宦者なり、奇計多し。」⁽⁸³⁾とあるように宦官である。宦官は後宮に仕える者であるから、張積は呂后に近い位置にいたと言える。実際に『史記』卷五一荊燕世家には、高后七年の琅邪王劉沢封建の際、張積が呂后に働き掛けて劉沢の封建を実現させたことが見える。ただし『史記』惠景間侯者年表や『漢書』外戚恩沢侯表は、高后八年九月に免侯となったことを記すのみで、呂氏とともに誅さ

れたとはしない。よって、張釈も呂氏集団に属した人物とは言えない。

また『史記』呂太后本紀高后八年条によると、高后八年四月の四名の列侯の封建と同時に、宦官に対する爵関内侯と食邑五百戸の賜与が行われた。張釈も宦官であるから、呂后は高后八年四月に複数の宦官に対して賜爵を行ったことになる。

このように高后八年四月から五月にかけて呂后は、五名の列侯を封建し、宦官に対して爵関内侯を賜与して、呂氏一族や呂氏集団に近い人物に対して恩恵を与えた。この背景には、呂后が掖傷を負ったことを受けて、呂氏政権の基盤強化を図る意図が存在したと考えられる。

『史記』呂太后本紀は、呂后は高后八年三月に病み、七月に至って重病となり没したとする。一方、『漢書』卷二十七中之上五行志中之上には、

高后八年三月、霸上に被ひ、還り枳道を過ぐるに、物の倉狗の如きを見る、高后の掖に楳し、忽ちにして見えず。之を卜ふに、趙王如意の祟り爲り。遂に掖傷を病みて崩す。

と見え、呂后は高后八年三月に負った掖傷が原因となって没したことが分かる。呂后の負った掖傷が具体的にどのような経過を辿ったかは明らかでないが、少なくとも高后八年四月と五月の列侯封建は、呂后が自らの病状を考慮して、呂氏政権の基盤強化を図ったものであると推測できる。

ところで高后四年四月以降、高后八年四月以前にも呂氏一族の諸侯王や列侯への封建が引き続き行われていた。まず高后六年四月には呂台の子呂通が睡侯に封建された。また高后七年六月に趙王劉恢が呂氏一族に不満を抱いて自殺すると、呂后は劉恢の子の王位継承を認めず、同年秋に武信侯呂祿を趙王に封建した。そして睡侯呂通は、高后七年九月に燕王劉建が没し、その子が呂后によって殺害されると、燕王に封建された。

このことから、高后八年四月と五月の列侯封建は、高后期を通じて行われた呂氏政権の権力拡大の方策の一つであったと言える。しかし特にこの時期に呂氏集団の周辺に位置する人物を含めて列侯・関内侯の爵位賜与が行われたことには、呂后が掖傷を負ったことを受けて、呂氏政権の基盤を固め、政権の動揺を抑える意味があったと考えられる。さて、本章において述べてきた呂氏集団構成員の諸侯王・列侯への封建の過程を見ると、当初には高祖功臣や諸侯王への配慮がなされていたが、後にはそうした配慮はなされず、呂氏政権の権力基盤の強化のみを目的とするようになっていったことが分かる。すなわち、高后元年四月には高祖功臣への周到な配慮のもと、呂氏一族を諸侯王・列侯に封建し、さらに翌年にも諸侯王の一族を列侯に封建し、高祖系列侯位次を制定するなどして、諸侯王・列侯の懷柔を図っている。

しかしそれ以降はそうした配慮が見られなくなる。高后四年四月には高祖功臣も列侯に封建されたが、これは高祖功臣の尊重を示して彼らを懷柔するために行われたのではなく、少帝恭の廢位を実現するため、要地の兵権を掌握する人物の支持を獲得するという、より積極的・戦略的な措置である。この点で、高后元年四月の高祖功臣の列侯封建とは異なる。

その後も高后六年四月の東牟侯劉興居の封建を除けば、呂氏一族や呂氏集団に近い人物のみを封建しており、高后元年や高后二年に見られたような高祖功臣や諸侯王の動向を顧慮した動きは見られない。むしろ少なくとも高后二年の後には、高祖功臣や諸侯王への配慮は極めて乏しく、呂氏政権の権力拡大と基盤強化に一層、注力している。

こうした政策の変化は、高后初期に呂氏政権が呂氏集団構成員の諸侯王・列侯への封建を実現し、高祖功臣や諸侯王を懷柔するための措置を実施したことにより、政局の安定化と呂氏政権の権力拡大に一定程度、成功したことを背景として考えると考えられる。それゆえに呂氏一族の諸侯王・列侯への封建だけでなく、少帝恭の廢位や劉氏諸侯王の

排除といった政局の不安定化を招きうる政策も実行しえたのである。

しかしながら、これらの政策は高祖功臣・諸侯王の不満を増大させた。この不満は呂后も認識しており、高后八年七月、呂祿・呂産にそれぞれ北軍・南軍の指揮権を与え、さらに没後には遺詔によって呂産を相国に任じて、呂祿の娘を皇后とし、呂氏政権の基盤強化を図った。⁽⁸⁶⁾しかしいわゆる諸呂の乱の結果、呂氏政権は打倒され、代王劉恒（文帝）が擁立された。その際、呂氏政権打倒に関与したのは、呂后が対応に苦慮した高祖功臣や齊王一族が中心であった。

四 おわりに

本稿では、高祖期に続く恵帝期・高后期に行われた列侯封建の政治的背景を検討した。本稿における検討の結果を簡単にまとめた。

①恵帝即位直後の高祖一二年六月になされた六名の高祖功臣の列侯への封建は、先行研究では高祖によってなされたと考えられてきたが、実際には恵帝によって行われた。恵帝は帝位継承直後に政局を安定させるため、高祖功臣を列侯に封建することで高祖功臣の支持獲得を図った。

②恵帝期に行われた他の三名の列侯の封建は、長沙国と斉国を対象とした対諸侯王政策として行われた。

③高后期には、呂氏政権によって権力基盤の確立・強化のための方策として列侯の封建が用いられ、呂氏集団の封建が多く行われた。

④高后元年および高后二年には、呂氏集団の諸侯王・列侯への封建に前後して高祖功臣や諸侯王の懐柔を目的と

した諸政策が実行された。しかし高后四年以降の列侯封建を見ると、呂氏政権の権力基盤強化の色合いが強くなり、反対に高祖功臣や諸侯王に対する配慮は減少する。この変化は、呂氏集団の諸侯王・列侯への封建に成功したことにより、呂氏政権の権力基盤が確立されたことが原因と考えられる。

以上のように、恵帝期・高后期の列侯封建には、恵帝朝や呂氏政権の抱えた問題やその権力基盤の推移、そしてそれらへの対策が如実に表れている。

先行研究では恵帝期・高后期の列侯封建を高祖期の延長、もしくは単に呂氏政権の権力強化の一環と見なし、その具体的な政治的背景の考察は行われてこなかった。確かに当該期は全体として見れば、高祖や蕭何によって定められた制度・政策を継承している。年若い恵帝と外戚呂氏政権が権力基盤を確立するために、高祖の權威を利用し、また自らに親しい人物を重用したのは事実であり、恵帝期・高后期に行われた列侯に関する政策にもそうした面が見られる。

しかしすでに李開元氏が指摘したように、当該期の政局は皇帝や呂氏集団・高祖功臣・諸侯王の各勢力の均衡のもとに成り立っており、⁽⁸⁷⁾恵帝や呂氏は均衡を維持しつつ政治を行ったが、恵帝元年の諸侯王国の相国職の廃止など、制度改革もなされた。高祖期との連続性ばかりを強調し、具体的な政策の背景となる政治状況の考察を疎かにすれば、当該期の政治的・政策的な特徴を看過することにつながるであろう。

さて、本稿では恵帝期・高后期の列侯封建が高祖期の延長と捉えることはできないことを指摘したが、これらの時期のみを考察対象としており、高祖期の列侯やその封建に対してはほとんど言及していない。また恵帝期・高后期についても、本稿の考察は列侯の封建とそれに関係する政策にのみ焦点を当てており、他の政策については述べていない。呂氏政権が打倒された後には代王劉恒（文帝）が擁立され、皇統が恵帝系から文帝系へと変化した。ゆえに高祖

期から高后期にかけての時代についての考察は、当該期に対する理解のみならず、文帝期以降の政治・制度を検討するうえでも重要である。右に挙げた点については、別稿において検討することとしたい。

注

- (1) 薄井俊二「恵帝の即位——漢初政治における外戚の役割り——(その一)『埼玉大学紀要 教育学部(人文・社会科学)』第四一巻第一号、一九九二年三月、同「恵帝の即位——漢初政治における外戚の役割り——(その二)『埼玉大学紀要 教育学部(人文・社会科学)』第四一巻第二号、一九九三年八月。
- (2) 李開元『漢帝国の成立と劉邦集団——軍功受益階層の研究——』汲古書院、二〇〇〇年三月。
- (3) 郭茵『呂太后期の権力構造——前漢初期「諸呂の乱」を手がかりに——』九州大学出版会、二〇一四年三月。
- (4) 拙稿「列侯と関内侯——漢初における列侯封建の政治的意義をめぐって——」東洋文庫中国古代地域史研究編『張家山漢簡『二年律令』の研究』東洋文庫、二〇一四年三月、拙稿「高祖系列侯位次の政治的意義——位次の制定と改定を中心に——」『史学雑誌』第一二三編第七号、二〇一四年七月。
- (5) 前掲注一薄井「恵帝の即位——漢初政治における外戚の役割り——(その二)」。
- (6) 榑身智志『漢代二十等爵制の研究』(早稲田大学出版部、二〇一四年二月)第三章「功臣層の特権的地位とその消滅——高祖功臣位次考——」(初出「漢初高祖功臣位次考——前漢前半期における宗廟制度の展開と高祖功臣列侯の推移——」『東洋学報』第九〇巻第四号、二〇〇九年三月)。
- (7) 前掲注四拙稿「列侯と関内侯——漢初における列侯封建の政治的意義をめぐって——」。
- (8) 『漢書』卷一下高帝紀下高祖十二年三月条
三月、詔曰、「吾立爲天子、帝有天下、十二年于今矣。與天下之豪士賢大夫共定天下、同安輯之。其有功者上致之王、次爲列侯、下乃食邑。而重臣之親、或爲列侯、皆令置吏、得賦斂、女子公主。爲列侯食邑者、皆佩之印、賜大第室。吏二千石、徙之長安、受小第室。入蜀漢定三秦者、皆世世復。吾於天下賢士功臣、可謂亡負矣。其有不義背天子擅起兵者、與天下共伐誅之。布告天下、使明知朕意。」

- (9) 『史記』卷一八高祖功臣侯者年表は序文において高祖が功臣を封建したことを述べ、紀信侯陳倉・甘泉侯王竟・煮棗侯革赤・張侯毛沢・僂陵侯朱濩・鹵侯張平は同表の末尾に置かれている。また『漢書』卷一六高惠高后文功臣表は鹵侯張平条の後に「右高祖百四十七人。周呂・建成二人在外戚、龔頡・合陽・沛・德四人在王子、凡百五十三人。」と記している。
- (10) 梁玉繩撰『史記志疑』卷一一高祖功臣侯者年表「案、紀信已下六侯惟鄠陵無月、餘皆書六月。攷高祖以四月甲辰崩、則此六侯者豈孝惠封之歟。抑誤書『六月』也。」（梁玉繩撰『史記志疑』中華書局、一九八一年四月）
- (11) 高祖期から高后二年に封建された列侯の『史記』・『漢書』の列侯表における配列については前掲注四拙稿「高祖系列侯位次の政治的意義——位次の制定と改定を中心に——」において言及した。
- (12) 『史記』卷一八高祖功臣侯者年表紀信侯陳倉条「以中涓從起豐、以騎將入漢、以將軍擊籍、後攻盧縮、侯、七百戶。」同甘泉侯王竟条「以車司馬漢王元年初從起高陵、屬劉賈、以都尉從軍、侯。」同煮棗侯革赤条「以越連敖從起豐、別以郎將入漢、擊諸侯、以都尉侯、九百戶。」同張侯毛沢条「以中涓騎從起豐、以郎將入漢、從擊諸侯、七百戶。」同僂陵侯朱濩条「以卒從起豐、入漢、以都尉擊籍・荼、侯、七百戶。」同鹵侯張平条「以中涓前元年從起單父、不入關、以擊籍・布・燕王綰、得南陽、侯、二千七百戶。」
- (13) 『漢書』卷二惠帝紀
- 五月丙寅、太子即皇帝位、尊皇后曰皇太后。賜民爵一級。中郎・郎中滿六歲爵三級、四歲二級。外郎滿六歲二級。中郎不滿一歲一級。外郎不滿二歲賜錢萬。宦官尚食比郎中。謁者・執樞・執戟・武士・驍比外郎。太子御驂乘賜爵五大夫、舍人滿五歲二級。賜給喪事者、二千石錢二萬、六百石以上萬、五百石・二百石以下至佐史五千。視作斥上者、將軍四十金、二千石二十金、六百石以上十金、五百石以下至佐史二金。減田租、復十五稅一。爵五大夫・吏六百石以上及宦皇帝而知名者有罪當盜械者、皆頌繫。上造以上及内外公孫耳孫有罪當刑及當爲城旦舂者、皆耐爲鬼薪白粲。民年七十以上若不滿十歲有罪當刑者、皆完之。又曰、「吏所以治民也、能盡其治則民賴之、故重其祿、所以爲民也。今吏六百石以上父母妻子與同居、及故史嘗佩將軍都尉印將兵及佩二千石官印者、家唯給軍賦、他無有所與。」
- (14) 『漢書』卷二惠帝紀「令郡諸侯王立高廟。」
- (15) 白馬の盟については前掲注二本書第六章「漢初軍功受益階層と漢代政治」（該当部分の初出は「秦末漢初の盟誓」『東方学』

（傍点筆者、引用部分を示す。）

第九六輯、一九九八年七月）や前掲注六楯身書第四章「功臣層形成の背景——郡国制の形成と展開を手がかりに——」（初出「漢初における郡国制の形成と展開——諸侯王の性質変化をめぐる——」『古代文化』第六二巻第一号、二〇一〇年六月）のほか、栗原朋信「『封爵の誓』についての小研究」（『秦漢史の研究』吉川弘文館、一九六〇年五月（初出「封爵の誓について」『社会経済史学』第一七巻第六号、一九五一年二月）などを参照。

(16) 『史記』卷五五留侯世家には、高祖六年に功臣たちが封侯をめぐって争っていたことが述べられており、当時の功臣たちが列侯に封建されることを渴望していたことが分かる。列侯への封建が渴望されるものであったとすれば、皇帝のみに列侯封建の権限が認められることは、皇帝への忠誠心をかき立てるものであったと言える。

(17) 高祖期には異姓諸侯王の反乱や匈奴の侵攻が相次いだが、それらの平定の主力となったのは高祖功臣であった。また李開元氏は、高祖期には同姓諸侯王が幼く、自ら王国を統治することができなかったため、高祖は功臣を諸侯王国の相国に任じて輔佐としたと指摘している（前掲注二李書第三章「秦末漢初の王国」（初出「秦末漢初の王国及其王者」『燕京学報』新五期、一九九八年一月））。

(18) 『史記』卷八高祖本紀高祖一二年四月条

四月甲辰、高祖崩長樂宮。四日不發喪。呂后與審食其謀曰、「諸將與帝爲編戶民、今北面爲臣、此常怏怏、今乃事少主、非盡族是、天下不安。」人或聞之、語酈將軍。酈將軍往見審食其、曰、「吾聞帝已崩、四日不發喪、欲誅諸將。誠如此、天下危矣。陳平・灌嬰將十萬守滎陽、樊噲・周勃將二十萬定燕・代、此聞帝崩、諸將皆誅、必連兵還鄉以攻關中。大將内叛、諸侯外反、亡可超足而待也。」審食其入言之、乃以丁未發喪、大赦天下。

(19) 審食其は『史記』卷一八高祖功臣侯者年表辟陽侯審食其条に「以舍人初起、侍呂后・孝惠沛三歲十月、呂后入楚、食其從一歲、侯。」とあるように、楚漢戦争期に呂後の側近に仕え、高后年間には左丞相に任じられるなど、呂後の信頼の厚い人物であった。

(20) 『史記』卷八高祖本紀高祖一二年四月条（原文は前掲注一八を参照）。

(21) 高祖が皇太子劉盈を廢そうとし、功臣の激しい反対にあって断念したことは、『史記』卷五五留侯世家・卷九六張丞相列伝などに見える。

(22) 呂后が趙王劉如意を殺害し、齊王劉肥の暗殺を謀ったことは『史記』卷九呂太后本紀などに見える。また、劉肥は暗殺から

逃れるために、城陽郡を呂后の娘魯元公主の湯沐邑として献上し、魯元公主を齊の王太后とした。その後、呂后によって齊国の封地は削られ、高后元年一〇月には濟南郡が呂王呂台の封地とされ、高后七年二月には琅邪郡が琅邪王劉沢の封地とされた。『史記』卷九呂太后本紀太史公曰

孝惠皇帝・高后之時、黎民得離戰國之苦、君臣俱欲休息乎無爲、故惠帝垂拱、高后女主稱制、政不出房戶、天下晏然。刑罰罕用、罪人是希。民務稼穡、衣食滋殖。

(24) 『史記』卷一九惠景間侯者年表便侯吳淺条「長沙王子、侯、二千戶。」同軌侯利蒼条「長沙相、侯、七百戶。」同平都侯劉到条「以齊將、高祖三年降、定齊、侯、千戶。」

(25) 鎌田重雄『秦漢政治制度の研究』（日本學術振興會、一九六二年二月）第二篇「漢の郡國制度」第一章「王國の官制」（初出「前漢王國の官制」東京教育大學文學部東洋史學研究室編『東洋史學論集』第三集、不味堂書店、一九五四年一月）。

(26) 吉開將人「漢初の封建と長沙國」『日本秦漢史學會會報』第九号、二〇〇八年二月。

(27) 『史記』卷一八高祖功臣侯者年表離侯鄧弱条「失此侯始所起及所絶。」

(28) 『漢書』卷一六高惠高后文功臣表離侯鄧弱条

四月戊寅封。楚漢春秋亦闕。成帝時、光祿大夫滑湛日旁占驗曰、「鄧弱以長沙將兵侯。」（傍点筆者、引用部分を示す。）

(29) 『史記』卷一八高祖功臣侯者年表義陵侯吳程条「以長沙柱國侯、千五百戶。」

(30) 前掲注二六吉開論文。

(31) 『史記』卷一七漢興以來諸侯王年表・『漢書』卷一三異姓諸侯王表によれば、長沙王吳臣の諡は成王である。

(32) 『史記』卷一九惠景間侯者年表禮陵侯某越条

以卒從、漢王二年初起櫟陽、以卒吏擊項籍、爲河內都尉、用長沙相侯、六百戶。

(33) 『史記』卷七項羽本紀「鄱君吳芮率百越佐諸侯、又從入關、故立芮爲衡山王、都邾。」

(34) 前掲の『史記』卷一九惠景間侯者年表軹侯利蒼条には「長沙相、侯、七百戶。」とあり、『漢書』卷一六高惠高后文功臣表軹侯利蒼条には「以長沙相侯、七百戶。」と見える。

(35) 『史記』卷一九惠景間侯者年表軹侯利蒼条・『漢書』卷一六高惠高后文功臣表軹侯利蒼条はともに利蒼の没年を高后二年とす。

(36) 『史記』卷一七漢興以來諸侯王年表・『漢書』卷一三異姓諸侯王表は、恵帝二年を長沙哀王呉回の元年とする。よって呉回の父呉臣の没年は恵帝元年である。後述の呉回から呉右への代替わりも同様に理解できる。

(37) 『史記』卷一八高祖功臣侯者年表周呂侯呂沢条

以呂后兄初起以客從、入漢爲侯。還定三秦、將兵先入碭。漢王之解彭城、往從之、復發兵佐高祖定天下、功侯。

(38) 『史記』卷七項羽本紀高祖二年四月条・卷八高祖本紀高祖二年条。

(39) 『史記』卷一八高祖功臣侯者年表建成侯呂積之条

以呂后兄初起以客從、擊三秦。漢王入漢、而釋之還豐沛、奉衛呂宣王・太上皇。天下已平、封釋之爲建成侯。

(40) 『史記』卷一八高祖功臣侯者年表周呂侯呂沢条に「九年、子台封酈侯元年。」とあり、『漢書』卷一八外戚恩沢侯表周呂侯呂沢条に「侯台嗣、高祖九年更封爲酈侯。」と見える。

(41) 呂它は後引の『史記』卷九呂太后本紀高后四年条では「呂他」と記されている。しかし『史記』卷一九惠景間侯者年表酈侯呂它条・『漢書』卷一六高惠高后文功臣表酈侯呂它条は名を「它」に作ることから、本稿では名を「它」とした。

また呂它の封号は、『史記』呂太后本紀高后四年条・惠景間侯者年表酈侯呂它条・『漢書』高惠高后文功臣表酈侯呂它条では俞侯とされている。さらに景帝六年（前一五一）に酈侯に封建された欒布についても、『史記』惠景間侯者年表酈侯欒布条・卷九五酈商列伝・卷一〇〇欒布列伝・『漢書』卷一七景武昭宣元成功功臣表酈侯欒布条・卷一九下百官公卿表下元狩六年（前一七）条は、封号を俞侯とする。一方、『史記』卷一一孝景本紀景帝六年春条・『漢書』卷三七欒布伝および『水経注』卷五河水注は、酈侯とする。

梁玉繩は呂它の列侯国を清河郡酈県に比定したうえで、「史・漢多省作『俞』、其實當作『酈』也。」と述べている（梁玉繩撰『史記志疑』卷一二惠景間侯者年表）。『史記』惠景間侯者年表酈侯呂它条の集解引如淳注が「俞」の音を「輸」とし、顔師古が『漢書』卷二八上地理志上清河郡酈県条に注して「酈」の音を「輸」とするなど、「俞」・「酈」両字は同音である。この点からも梁玉繩の説は妥当なものと考えられる。また紙屋正和氏は、梁玉繩の説に加え、『漢書』地理志上清河郡条・『後漢書』志二〇郡国志二清河国条・『說文解字』卷六下が清河郡酈県の名をいずれも「酈」に作ることから、呂它・欒布の封号は酈侯であったと解している（紙屋『漢書』列侯表考証（中）『福岡大学人文論叢』第一五卷第三号、一九八三年二月）。梁玉繩および紙屋氏の説に従い、本稿では呂它の封号を酈侯とした。

(42) 『史記』卷一九惠景間侯者年表酈侯呂它条

以連敖從高祖破秦、入漢、以都尉定諸侯、功比朝陽侯。嬰死、子它襲功、用太中大夫侯。
なお、『漢書』卷一六高惠高后文功臣表酈侯呂它条にもやや表現は異なるが同様の記事が見られる。

(43) 『史記』卷九呂太后本紀高后四年条

四年、封呂嬃爲臨光侯、呂他爲俞侯、呂更始爲贅其侯、呂忿爲呂城侯、及諸侯丞相五人。

(44) 『史記』卷一九惠景間侯者年表酈侯呂它条「八年、侯它坐呂氏事誅、國除。」

(45) 『史記』卷一九惠景間侯者年表滕侯呂更始条「以舍人・郎中十二歲、以都尉屯霸上、用楚相侯。」

(46) 『史記』卷九呂太后本紀高后七年二月条「太后女弟呂嬃有女爲營陵侯劉澤妻、澤爲大將軍。」

(47) 『史記』卷一九惠景間侯者年表南宮侯張買条「以父越人爲高祖騎將從軍、以大中大夫侯。」

(48) 『史記』卷九呂太后本紀高后元年四月条「四月、太后欲侯諸呂、迺先封高祖之功臣郎中令無擇爲博城侯。」

(49) 『史記』卷一九惠景間侯者年表博城侯馮無挾条

以悼武王郎中、兵初起、從高祖起豐、攻雍丘、擊項籍、力戰、奉衛悼武王出滎陽、功侯。

(50) 前掲注「二季書第六章「漢初軍功受益階層と漢代政治」該当部分の初出は「前漢初年における宮廷と政府——軍功受益階層とのかかわりをめぐって——」『史学雜誌』第一〇八篇第一〇号、一九九九年一〇月。

(51) 『史記』卷九呂太后本紀高后元年条

太后稱制、議欲立諸呂爲王、問右丞相王陵。王陵曰、「高帝刑白馬盟曰、『非劉氏而王、天下共擊之』。今王呂氏、非約也。」太后不説。問左丞相陳平・絳侯周勃。勃等對曰、「高帝定天下、王子弟、今太后稱制、王昆弟諸呂、無所不可。」太后喜、罷朝。王陵讓陳平・絳侯曰、「始與高帝嘽血盟、諸君不在邪。今高帝崩、太后女主、欲王呂氏、諸君從欲阿意背約、何面目見高帝地下。」陳平・絳侯曰、「於今面折廷爭、臣不如君、夫全社稷、定劉氏之後、君亦不如臣。」王陵無以應之。

(52) 後引の『史記』卷九呂太后本紀高后元年四月条では、呂后が惠帝の皇子を諸侯王・列侯に封建したことを述べた後に、「太后大臣に風」すと述べられ、これを受けて大臣が呂后に呂台を呂王に封建することを願っている。そして呂后はこれを認めるかたちで呂台を呂王に封建した。

(53) 『史記』卷九呂太后本紀高后八年七月条

呂太后誠産・祿曰、「高帝已定天下、與大臣約曰、『非劉氏王者、天下共擊之。』今呂氏王、大臣弗平。我即崩、帝年少、大臣恐爲變。必據兵衛宮、慎毋送喪、毋爲人所制。」

(54) 『史記』卷九呂太后本紀高后八年八月条

齊王迺遺諸侯王書曰、「高帝平定天下、王諸子弟、悼惠王齊。悼惠王薨、孝惠帝使留侯良立臣爲齊王。孝惠崩、高后用事、春秋高、聽諸呂、擅廢帝更立、又比殺三趙王、滅梁・趙・燕以王諸呂、分齊爲四。忠臣進諫、上惑亂弗聽。今高后崩、而帝春秋富、未能治天下、固恃大臣諸侯。而諸呂又擅自尊官、聚兵嚴威、劫列侯忠臣、矯制以令天下、宗廟所以危。寡人率兵入誅不當爲王者。」

(傍点筆者。引用部分を示す。)

(55) 『史記』卷九呂太后本紀高后元年四月条

四月、太后欲侯諸呂、迺先封高祖之功臣郎中令無擇爲博城侯。魯元公主薨、賜諡爲魯元太后。子偃爲魯王。魯王父、宣平侯張敖也。封齊悼惠王子章爲朱虛侯、以呂祿女妻之。齊丞相壽爲平定侯。少府延爲梧侯。乃封呂種爲沛侯、呂平爲扶柳侯、張買爲南宮侯。太后欲王呂氏、先立孝惠後宮子彊爲淮陽王、子不疑爲常山王、子山爲襄城侯、子朝爲軹侯、子武爲壺關侯。太后風大臣、大臣請立酈侯呂台爲呂王、太后許之。建成康侯釋之卒、嗣子有罪、廢、立其弟呂祿爲胡陵侯、續康侯後。

(56) 『史記』卷九呂太后本紀高后元年四月条には朱虛侯劉章の封建も記されているが、『史記』卷一九惠景間侯者年表朱虛侯劉章条・卷五二齊悼惠王世家・『漢書』卷一五上王子侯表上朱虛侯劉章条・卷三八高五王伝は高后一年に劉章が朱虛侯に封建されたとする。ここでは後者に従い、表三には挙げなかった。

(57) 呂祿紹封の時期について、『史記』卷九呂太后本紀は高后元年四月、『史記』卷一八高祖功臣侯者年表建成侯呂釈之条は同年五月丙寅、『漢書』卷一八外戚恩沢侯表建成侯呂釈之条は同年九月丙寅とする。このうち、丙寅が存在するのは四月のみであるから、呂祿は高后元年四月丙寅に紹封が許されたと考えられる。

(58) 『史記』卷一九惠景間侯者年表梧陽成延条

以軍匠從起邲、入漢、後爲少府、作長樂・未央宮、築長安城、先就、功侯、五百戶。

(59) 『史記』卷一九惠景間侯者年表平定侯齊受条

漢初列侯封建の政治的背景(邊見)

以卒從高祖起留、以家車吏入漢、以梟騎都尉擊項籍、得樓煩將功、用齊丞相侯。一云項滑。

- (60) 『史記』卷一九惠景間侯者年表に挙げられた功績は、陽成延は高祖期および惠帝期のものであり、『漢書』卷二惠帝紀によれば長安城は惠帝五年九月に完成した、斉受は楚漢戦争期のものである。

- (61) 『史記』卷一九惠景間侯者年表沛侯呂種条「呂后兄康侯少子、侯、奉呂宣王寢園。」

- (62) 『漢書』卷一八外戚恩沢侯表臨泗侯呂公条「高后元年追尊曰呂宣王。」

- (63) 『漢書』卷三二張耳伝「呂太后立敖子優爲魯王、以母爲太后故也。」同顔師古注「以公主爲齊王太后、故立其子爲王。」

- (64) 『史記』卷九呂太后本紀惠帝七年八月条

七年秋八月戊寅、孝惠帝崩。發喪、太后哭、泣不下。留侯子張辟彊爲侍中、年十五、謂丞相曰、「太后獨有孝惠、今崩、哭不悲、君知其解乎。」丞相曰、「何解。」辟彊曰、「帝母壯子、太后畏君等。君今請拜呂台・呂産・呂祿爲將、將兵居南
北軍、及諸呂皆入宮、居中用事、如此則太后心安、君等幸得脫禍矣。」丞相迺如辟彊計。太后説、其哭迺哀。呂氏權由此起。迺大赦天下。

- (65) 前掲注四拙稿「高祖系列侯位次の政治的意義——位次の制定と改定を中心に——」。

- (66) 十八侯の位次については前掲注四拙稿「高祖系列侯位次の政治的意義——位次の制定と改定を中心に——」を参照。また蕭何の妻某同と少子蕭延については『史記』・『漢書』の記載に異同が見られるが、ここでは『漢書』卷二六高惠高后文功臣表酈侯蕭何条・卷三九蕭何伝に従った。

- (67) 酈鄼客が高后二年に上邳侯に封建されて宗正に任じられたことは、『漢書』卷一九下百官公卿表下・卷三六楚元王伝に見える。また劉章が同年、長安に宿衛して朱虚侯に封建され、呂祿の娘を妻としたことは『史記』卷五二斉悼惠王世家・『漢書』卷三八高五王伝に見える。

- (68) 前掲注四拙稿「列侯と関内侯——漢初における列侯封建の政治的意義をめぐって——」。

- (69) 『史記』卷九呂太后本紀高后四年条では呂更始が贅其侯に封建されたとするが、『史記』・『漢書』の列侯表によれば、贅其侯に封建されたのは呂勝であり、呂更始は滕侯に封建された。いずれも呂氏一族であることから、『史記』呂太后本紀では両者を混同したと考えられる。『史記』卷一九惠景間侯者年表において、呂勝は「呂后昆弟子、用淮陽丞相侯。」と呂氏一族であることが明示的に述べられているのに対し、呂更始は「以舍人・郎中十二歳、以都尉屯霸上、用楚相侯。」と呂氏一族であるこ

とが明示されていないことから、本稿では『史記』呂太后本紀は贅其侯呂勝のことを述べていると解したが、仮に滕侯呂始らについて述べていたとしても「行論上、問題とはならない」。

(70) 『史記』卷一九惠景間侯者年表成陶侯周信条「以卒從高祖起單父、爲呂氏舍人、度呂后淮之功、用河南守侯、五百戶。」

(71) 紙屋正和「漢時代における郡県制の展開」(朋友書店、二〇〇九年三月)第二章「前漢前半期における郡・国の職掌と二千石の任用」(該当部分の初出は「前漢郡県統治制度の展開について——その基礎的考察——」(上)〔福岡大学人文論叢』第一三巻第四号、一九八二年三月)第二節)。

(72) 『史記』卷九呂太后本紀高后八年八月条

當是時、濟川王太・淮陽王武・常山王朝名爲少帝弟、及魯元王呂后外孫、皆年少未之國、居長安。

(73) 前掲注二季書第六章「漢初軍功受益階層と漢代政治」(該当部分の初出は「前漢初年における宮廷と政府——軍功受益階層とのかかわりをめぐって——」)。

(74) 前掲注二五鎌田書第二篇「漢の郡国制度」第六章「郡都尉」。

(75) 大櫛敦弘「三川郡のまもり——秦代国家の統一支配」補論——『人文科学研究(高知大学人文学部人間文化学科)』第一五号、二〇〇九年七月。

(76) 『史記』卷九呂太后本紀高后四年五月条

宣平侯女爲孝惠皇后時、無子、詳爲有身、取美人子名之、殺其母、立所名子爲太子。孝惠崩、太子立爲帝。帝壯、或聞其母死、非真皇后子、洒出言曰、「后安能殺吾母而名我。我未壯、壯卽爲變。」太后聞而患之、恐其爲亂、洒幽之永巷中、言帝病甚、左右莫得見。太后曰、「凡有天下治爲萬民命者、蓋之如天、容之如地、上有歡心以安百姓、百姓欣然以事其上、歡欣交通而天下治。今皇帝病久不已、洒失惑昏亂、不能繼嗣奉宗廟祭祀、不可屬天下、其代之。」羣臣皆頓首言、「皇太后爲天下齊民計所以安宗廟社稷甚深、羣臣頓首奉詔。」帝廢位、太后幽殺之。五月丙辰、立常山王義爲帝、更名曰弘。不稱元年者、以太后制天下事也。以軹侯朝爲常山王。置太尉官、絳侯勃爲太尉。

(77) 『史記』卷九呂太后本紀・卷一八高祖功臣侯者年表・卷二漢興以來將相名臣年表は高后四年に周勃を太尉に任じたとする。しかし『漢書』卷一九下百官公卿表下は惠帝六年(前一八九)に周勃が太尉に任じられ、文帝元年まで周勃がその職にあったとし、『史記』卷五七絳侯周勃世家・『漢書』卷四〇周勃伝も惠帝六年に周勃が太尉となったことは述べるが、高后四年につい

ては言及していない。この史料の異同については、郭鹵氏が指摘しているように、『史記』呂太后本紀高后元年条において王陵・陳平が封号ではなく、それぞれ右丞相・左丞相と官職を記されているのに対して、周勃のみ絳侯と封号を記されていることなどから、周勃は少なくとも高后元年以降、高后四年五月に再び任じられるまでは大尉の職になかったと考えるべきである（前掲注三郭書第四章「呂太后の権力基盤の衰退と官僚任用政策の変化」注一七）。

(78) 『史記』卷九呂太后本紀高后八年八月条（原文は前掲注五四を参照）。

(79) 守・相が列侯に封建された郡国のほか、魯国は呂後の外孫張偃を王とし、城陽郡は恵帝期に呂後の娘魯元公主の湯沐邑とされ、高后元年に魯元公主が没した後は漢郡とされたと考えられるから、魯国・城陽郡も呂氏政権の影響下にあったと推測される。また淮南王劉長は『史記』卷一一八淮南衡山列伝に「厲王蚤失母、常附呂后、孝恵・呂后時以故得幸無患害。」とあるように呂后と親しい関係にあった。よって、魯国・淮南国・城陽郡も少帝恭廢位に際して諸侯王国を牽制する役割を有した可能性がある。

(80) 『史記』卷九呂太后本紀高后八年条

高后爲外孫魯元王偃年少、蚤失父母、孤弱、迺封張敖前姬兩子、侈爲新都侯、壽爲樂昌侯、以輔魯元王偃。及封中大謁者張釋爲建陵侯、呂榮爲祝茲侯。諸中宦者令丞皆爲關内侯、食邑五百戶。

(81) 『史記』卷九呂太后本紀高后八年条所見の張侈の封号は新都侯であるが、『史記』卷一九恵景間侯者年表・卷八九張耳列伝・『漢書』卷一六高恵高后文功臣表・卷三三張耳伝は信都侯とする。本稿では後者に従った。

(82) 『漢書』卷一六高恵高后文功臣表宣平侯張敖条「孝文元年、以非正免。」

なお、樂昌侯張受については同条に「元年免。」とのみ記されているが、免侯の状況は信都侯張侈と同様であったと推測される。

(83) 『史記』卷一九恵景間侯者年表建陵侯張敖条「以大謁者侯、宦者、多奇計。」

(84) 『漢書』卷二七中之上五行志中之上

高后八年三月、祓霸上、還過柘道、見物如倉狗、轍高后掖、忽而不見。卜之、趙王如意爲祟。遂病掖傷而崩。

(85) 『史記』卷九呂太后本紀高后七年秋条には呂祿の趙王封建について「太傅産・丞相平等言、武信侯呂祿上侯、位次第一、請立爲趙王。太后許之、追尊祿父康侯爲趙昭王。」と見える。これによれば、高后七年秋には呂祿の封号は胡陵侯ではなく武信

侯であった。このときまでに徙封もしくは封号の変更が行われたと考えられる。

(86) 『史記』卷九呂太后本紀高后八年七月条

遺詔賜諸侯王各千金、將相列侯郎吏皆以秩賜金。大赦天下。以呂王產爲相國、以呂祿女爲帝后。

(87) 前掲注二李書。